

## MAIN DRAIN SELECTION

Velocity of swimming pool main sump water should not exceed 1ft per second (0.3m/s).

When choosing sump size always assume that **total flow** may be directed to the plant room via the sump(s) – sump size should be chosen accordingly.

### Example

- Pool volume = 400m<sup>3</sup>
- $\pi o = 6$ hrs
- $\therefore$  Circulation flow = 67m<sup>3</sup>/hr
- $\therefore$  Sump size should be 18" x 18".
- In normal conditions flow will be divided between surface draw-off and sump(s) in ratio:
  - 70%: Surface :
  - 30% sump – Skimmer
  - 50% Surface :
  - 50% sump – Deck Level.

**Important - Main drains must be arranged so that there is no risk of bathers being drawn towards them or trapped there. It is recommended that on all installations, including domestic, a minimum of 2 x main drains are installed.**

## CÓMO SELECCIONAR UN SUMIDERO

La velocidad del agua del sumidero no debería exceder 0,3 m/s.

Al elegir el tamaño del sumidero, se debe dar por supuesto que la totalidad del caudal puede ser dirigida a la sala de maquinaria a través del sumidero o sumideros; habrá que tener en cuenta este detalle al elegir el tamaño del sumidero.

### Ejemplo

- Volumen de la piscina = 400 m<sup>3</sup>
- $\pi o = 6$ hrs
- $\therefore$  Caudal circulante = 67m<sup>3</sup>/hr
- $\therefore$  El tamaño del sumidero deberá ser 46 x 46 cm.
- En condiciones normales, el caudal estará dividido entre los skimmers y el (los) sumidero(s), en la siguiente proporción:
  - 70% superficie:
  - 30% sumidero – piscina skimmer
  - 50% superficie:
  - 50% sumidero – piscina rebosadero.

**Importante: Los sumideros deberán estar instalados de tal manera que no presenten riesgo de que los bañistas se vean arrastrados por ellos ni atrapados. Para todas las instalaciones, incluso las domésticas, se recomienda instalar un mínimo de 2 sumideros.**

## COMMENT CHOISIR UNE BONDE DE FOND

La vitesse de l'eau dans la bonde de fond de la piscine ne doit pas dépasser 0,3m/s.

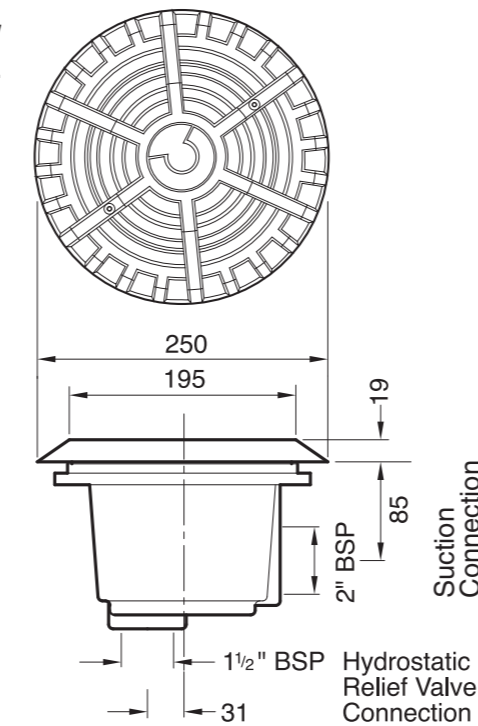
Lorsque vous choisissez la taille de la bonde de fond, il faut partir de l'hypothèse que le flux total peut être envoyé vers le local technique par la (les) bonde(s) de fond - La taille de la (les) bonde(s) de fond doit être choisie en conséquence.

### Exemple

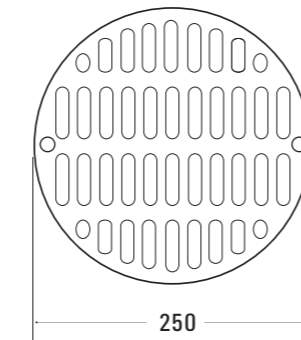
- Volume de la piscine = 400 m<sup>3</sup>
- $\pi o = 6$  heures
- $\therefore$  Débit de circulation = 67m<sup>3</sup>/hr
- $\therefore$  La bonde de fond doit être 46 x 46cm.
- Dans des conditions normales, le débit sera divisé entre l'extraction de surface et la bonde de fond selon le rapport :
  - 70% Surface :
  - 30% bonde(s) de fond – piscine skimmer
  - 50% Surface :
  - 50% bonde(s) de fond – piscine à débordement.

**Important – Les bondes de fond doivent être positionnées de façon à ce que les nageurs ne puissent pas y être attirés ou coincés. Il est recommandé d'installer un minimum de 2 bondes de fond pour toutes les installations, même piscines privées.**

HD33 / HD33L

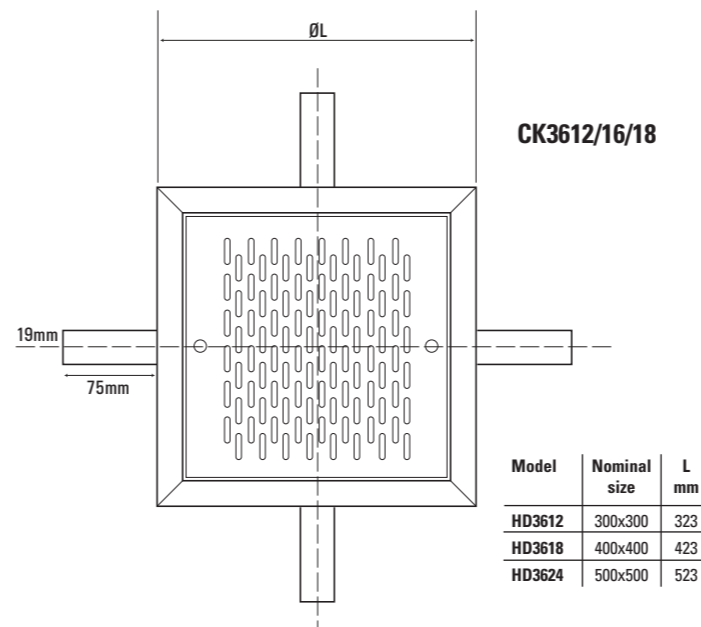


CK33S



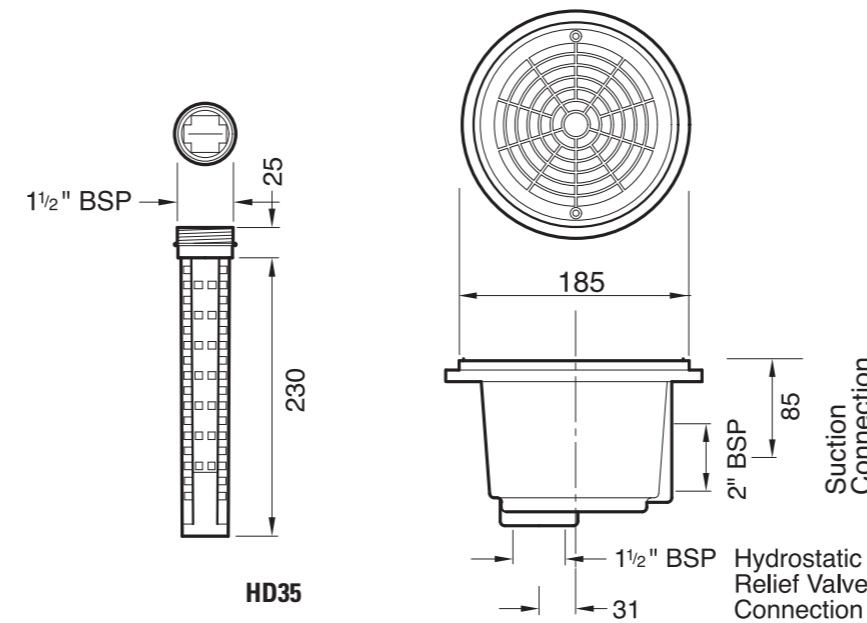
### RECOMMENDED MAXIMUM FLOW RATES CAUDAL MÁX - DEBIT MAXI

Model	Nominal Size	Flow Area (mm <sup>2</sup> )	Max Flow (m <sup>3</sup> /h)
HD33/HD33L	250mm / 10" Ø	16818	18
CK33S	250mm / 10" Ø	8912	10
HD33D/LD	185mm / 7" Ø	11312	12
CK3612	300 x 300mm	124000	26
CK3616	400 x 400mm	44756	48
CK3618	500 x 500mm	73602	79

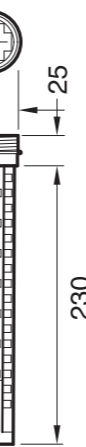


Model	Nominal size	L mm
HD3612	300x300	323
HD3618	400x400	423
HD3624	500x500	523

HD33D/LD



HD35



20.02.08

If you should require further technical information please do not hesitate to contact us.  
Si requieren mayor información no duden ponerse en contacto con nosotros.  
Si vous désirez des informations techniques supplémentaires, n'hésitez pas nous contacter.

This literature is intended as a guide. The Company reserve the right to change the specification without notice.

EPIC L1833:L731	EPIC J34:B773
CI/SIB 541/4	(52.5) X

## FEATURES

- High Flow - Low Velocity grille supplied as standard
- Provides up to 50% more free flow area than other models
- Anti-vortex design
- Protective film prevents damage during installation
- Stainless steel grille available
- Square frame and grille range available for commercial installations
- Rejilla de alto caudal y baja velocidad de serie
- Proporciona un área de caudal libre hasta un 50% mayor que otros modelos
- Diseño anti-vortex
- La película protectora evita daños durante la instalación
- Rejilla disponible en acero inoxidable
- Gama disponible de cuadros y rejillas para instalaciones comerciales
- Débit élevé – Grille standard de vitesse faible
- Offre jusqu'à 50% de plus de surface d'écoulement libre que les autres modèles
- Conception anti-vortex
- Pellicule de protection pour empêcher tout dommage durant l'installation
- Grille en inox disponible
- Encadrement carré et gamme de grilles pour les installations commerciales

# Certikin MAIN DRAIN & FITTINGS

Sumidero de fondo y accesorios  
bonde de fond et accessoires



*Certikin's unique main drain grille combines optimum safety with unsurpassed flow rates. Its design is a result of Certikin's continuing commitment to manufacturing the best quality swimming pool equipment in the world.*

*La exclusiva rejilla del sumidero de Certikin combina una seguridad óptima con caudales inmejorables. Su diseño es fruto de la constante determinación de Certikin por fabricar los mejores equipos para piscinas del mundo.*

*La grille de bonde de fond de Certikin offre une sécurité optimum et des débits inégalés. Sa conception est le fruit de l'engagement de la société à fabriquer de l'équipement pour piscine d'une qualité remarquable dans le monde entier.*



## MAIN DRAIN & FITTINGS

### Main Drain HD33 (concrete) HD33L (liner)

Featuring Certikin's unique grille design and available for concrete or liner pools the HD33 drain is used to draw the base water for filtering and is also used as the principal method of emptying the pool. Both concrete and liner types come complete with self-tapping fixings screws for added safety. Manufactured in white ABS.

### CK33S Stainless Steel Grille

For shallow learner and plunge pools where direct foot contact is made with the pool floor. Supplied as a kit to fit directly on standard HD33 or HD33L sump pot.

### Hydrostatic Relief Valve

#### CK34S (heavy brass body) HD34 (plastic body)

Use of a hydrostatic relief valve helps to avoid possible damage to an empty pool if the water table rises above the level of the pool floor.

### HD35 Collection Tube

Works in conjunction with the CK/HD34 to collect water from the underside of the pool floor.

### CK36/12/16/18 St/St Main Drain Frame and Grille

Available in stainless steel (grade 316) the square frames and grilles are suitable for use in larger pools where more flow is required.

### HD9 Reducing Bush

2" x 1.5" BSP plastic threaded reducing bush is available to convert 2" threaded side outlet to 1.5".

### SPC266N High Flow Low Velocity Grille

Suitable for fitting to existing Certikin 6" main drains as a alternative for the old-style grille.

### Main Drain HD33D/LD

Complete old type grille and available for concrete or liner pools the HD33 drain is used to draw the base water for filtering and is also used as the principal method of emptying the pool. Both concrete and liner types come complete with self-tapping fixings screws for added safety. Manufactured in white ABS.



## SUMIDERO DE FONDO Y ACCESORIOS

### Sumidero de fondo HD33 (hormigón), HD33L (liner de PVC)

Con el exclusivo diseño de Certikin, el sumidero HD33 puede instalarse en piscinas de hormigón o de liner de PVC, y se utiliza para atraer el agua del fondo para filtrarla, además de servir como el principal método para el drenaje total de la piscina. Tanto la rejilla para hormigón como la rejilla para PVC se suministran con tornillos autorroscantes para mayor seguridad. Fabricado en ABS blanco.

### Rejilla de acero inoxidable CK33S

Para piscinas pequeñas y poco profundas, en las que los pies entran en contacto directo con el fondo de la piscina. Se suministra en forma de kit para instalar directamente en el receptáculo del sumidero HD33 o HD33L.

### Válvula hidrostática de descarga CK34S (cuerpo de latón denso) y HD34 (cuerpo de plástico)

Con la válvula hidrostática de descarga se evitan posibles daños a la piscina vacía si la capa freática sube por encima del nivel del fondo de la piscina.

### Tubo colector HD35

Funciona con la válvula CK/HD34 para recoger el agua proveniente de debajo el vaso de la piscina.

### Rejas de desagüe CK/HD36

Disponibles en acero inoxidable (CK36) o plástico (HD36), las rejas de desagüe cuadradas son aptas para su uso en piscinas grandes que necesitan una mayor magnitud de caudal.

### Casquillo reductor HD9

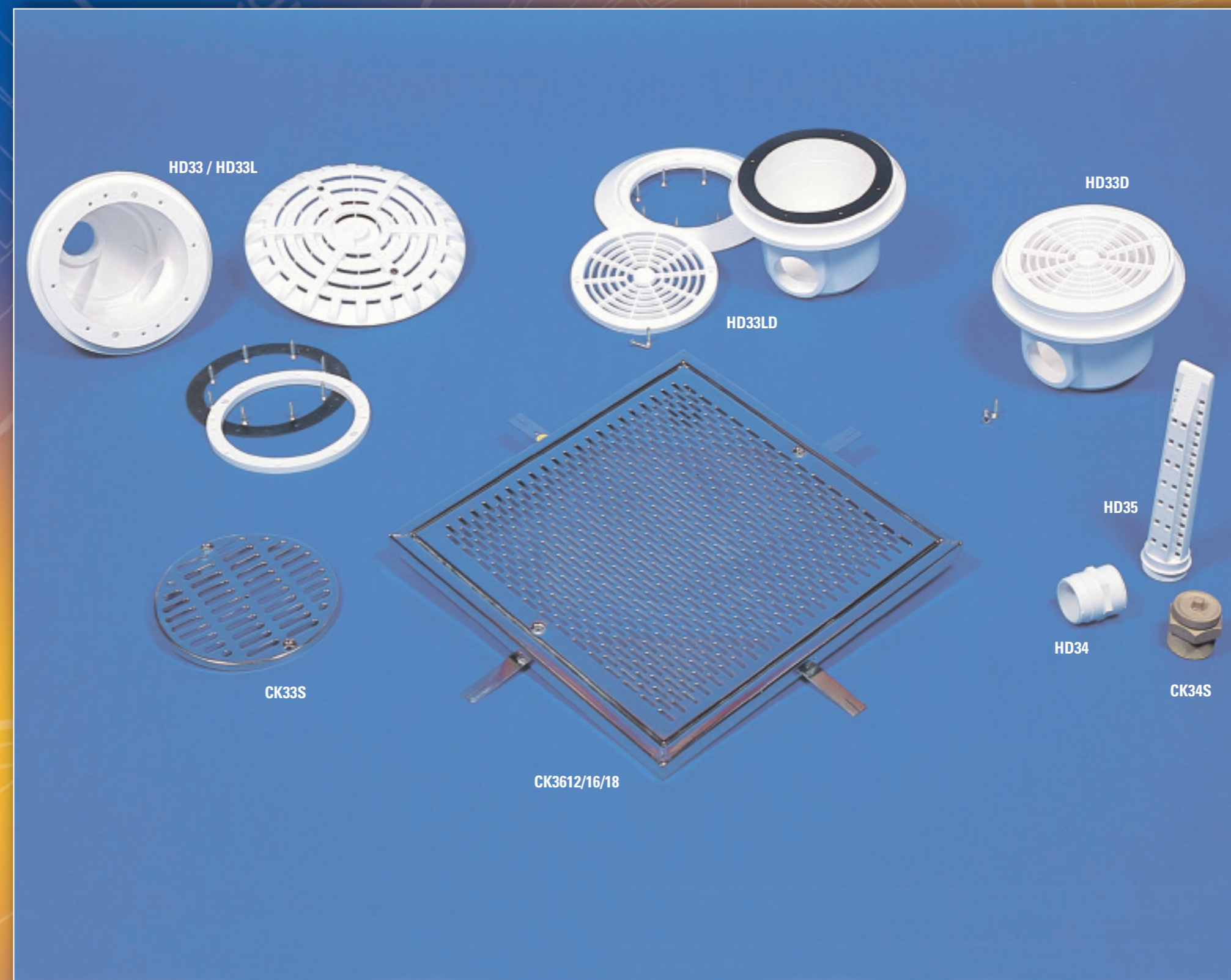
Existe un casquillo reductor de plástico a rosca de 2 pulg. x 1,5 pulg. BSP, para convertir una salida con rosca de 2 pulgadas en una de 1,5 pulgadas.

### Rejilla de alto caudal y baja velocidad SPC266N

Apta para instalar a un sumidero de fondo de Certikin de 6 pulg. como sustituta de la rejilla del modelo antiguo.

### Sumidero de fondo HD33D/LD

Antiguo modelo de sumidero para instalación en piscinas de hormigón (HD33D) o de liner (HD33LD). Se suministra con tornillos autorroscantes para mayor seguridad. Fabricado en ABS blanco.



## BONDE DE FOND ET ACCESSOIRES

### Bonde de fond HD33 (béton) HD33L (liner)

Avec sa grille Certikin unique et disponible pour les piscines en liner ou en béton, la bonde de fond HD33 sert à extraire l'eau de base pour la filtration, mais aussi à vider la piscine. Les modèles liner et béton sont équipés de vis de fixation autotaraudeuses pour un maximum de sécurité. Fabriqué en ABS blanc.

### Grille inox CK33S

Pour les piscines peu profondes et celles où les nageurs ont pied. Fourni en tant que kit qui s'installe directement sur le réceptacle standard HD33 ou HD33L.

### Soupape hydrostatique CK34S (corps en laiton lourd) HD34 (corps en plastique)

La soupape hydrostatique évite l'endommagement d'une piscine vide si la nappe s'élève au-dessus du niveau du sol de la piscine.

### Tube collecteur HD35

S'utilise avec le CK/HD34 pour prélever de l'eau depuis la face inférieure du sol de la piscine.

### Grille et encadrement de bonde de fond CK/HD36

Existe en inox (CK36) ou en plastique (HD36) ; les encadrements et les grilles conviennent aux grandes piscines qui nécessitent un écoulement supérieur.

### Raccord réducteur HD9

Raccord réducteur 2" x 1,5" BSP fileté en plastique pour convertir une sortie fileté 2" en 1,5".

### Grille de faible vitesse à haut débit SPC266N

Adaptée aux collecteurs 6" existants de Certikin pour remplacer l'ancienne grille.