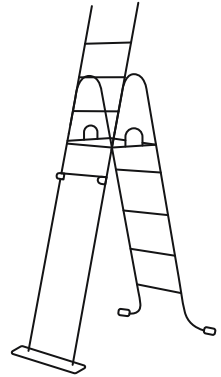


# Bestway®

## POOL LADDER 58332



[www.bestwaycorp.com](http://www.bestwaycorp.com)

## IMPORTANT SAFETY INSTRUCTIONS

### WARNING

**Read all the instructions before assembling and using the ladder.**

- Locate ladder on a solid base.
- Only one person should use the ladder at a time.
- The ladder shall be installed per manufacturer's instructions.
- When entering/exiting the pool, face the ladder at all times.
- Secure ladder when the pool is not occupied or there is no adult.
- Do not attempt to dive from the ladder, pool side, or nearby object.
- The ladder should only be placed in the pool when proper adult supervision is present and attentive.
- Pool users should swim and play away from the ladder area. The ladder may cause injury to pool users if not regarded as a potential hazard.
- Always check ladder assembly screws and retention clips, splinters or any sharp edges before use.
- Monitor bolts and keep them away from children.
- This ladder is designed to be used in the pool for entering and exiting. Do not use the ladder for any other purpose.
- Keep all small ladder parts out of the reach of children.
- The ladder is not a toy; use caution when using.
- Ignoring maintenance requirements may result in serious health risks, especially for children.

**Please read carefully and keep for future reference.**

- EN 16582.
- Secured means of access

For information concerning product questions, please visit our website at: [www.bestwaycorp.com](http://www.bestwaycorp.com).

## PRODUCT DESCRIPTION

Ladder Model:	1.32 m (52 in.)
Maximum Load Weight:	150 kg (330 lbs)
Maximum Pool Wall Width:	30 cm (11.8 in.)
Maximum Pool Wall Height:	1.32 m (52 in.)

## PARTS & TOOLS



Compare the parts in your box to the parts listed in this manual. Verify that the equipment components represent the model that you had intended to purchase.

Before assembling the product, take a few minutes to become familiar with all the parts.

You will need a Phillips head screwdriver and an adjustable wrench (not included).

## INSTALLATION INSTRUCTIONS



For installation instructions, follow the illustrations in the back of the manual. Drawings are for illustration purposes only. May not reflect actual product. Not to scale.

Remove and secure the ladder from the pool to prevent children from entering the pool when unsupervised by an adult.

The outer ladder can be secured in an upward position to prevent kids from entering the pool, but it cannot replace complete adult supervision.

## MAINTENANCE INSTRUCTIONS



Always remember to check the ladder before each use. Change the screws or retention clips if there is any rust.

## DISASSEMBLY & STORAGE INSTRUCTIONS



Make sure the ladder is clean and dry before storing. Place it in a cool, dry location out of children's reach.

### **Winterization Instructions**

Remove the ladder from the swimming pool during the off-season (winter months). Carefully disassemble all the components and dry thoroughly.

## CONSIGNES DE SÉCURITÉ IMPORTANTES

### ATTENTION

Lisez toutes les instructions avant d'assembler et d'utiliser l'échelle.

- Placez l'échelle sur une base solide.
- Une seule personne à la fois peut utiliser l'échelle.
- L'échelle doit être installée conformément aux instructions du fabricant.
- Quand vous entrez dans la piscine ou que vous en sortez, vous devez toujours être face à l'échelle.
- Sécurisez l'échelle quand la piscine n'est pas occupée ou qu'aucun d'adulte n'est présent.
- N'essayez pas de plonger depuis l'échelle, le bord de la piscine ou un objet proche.
- L'échelle ne doit être placée dans la piscine que sous la supervision attentive d'un adulte.
- Les utilisateurs de la piscine doivent nager et jouer loin de la zone de l'échelle. L'échelle peut causer des blessures aux utilisateurs de la piscine si elle n'est pas considérée comme un danger potentiel.
- Contrôlez toujours les vis de montage et les fixations, l'écaillage ou toute arête vive avant l'utilisation.
- Supervisez les boulons et gardez-les loin des enfants.
- Cette échelle est conçue pour être utilisée dans la piscine pour y entrer et en sortir. N'utilisez pas l'échelle à d'autres fins.
- Conservez toutes les petites pièces de l'échelle hors de portée des enfants.
- L'échelle n'est pas un jouet; faites attention quand vous l'utilisez.
- Le non-respect des exigences d'entretien peut entraîner des dangers sérieux pour la santé, en particulier chez les enfants.

À lire attentivement et à conserver pour consultation ultérieure.

- EN 16582.

- Moyen d'accès sécurisé

Pour plus d'informations sur le produit, veuillez visiter notre site web : [www.bestwaycorp.com](http://www.bestwaycorp.com).

## DESCRIPTION DU PRODUIT

Modèle D'échelle :	1,32 m (52 in.)
Poids de Charge Maximum :	150 kg (330 lbs)
Largeur Maximale de la Paroi de la Piscine :	30 cm (11,8 in.)
Hauteur Maximale de la Paroi de la Piscine :	1,32 m (52 in.)

## PIÈCES ET OUTILS



Comparez les pièces contenues dans votre carton aux pièces répertoriées dans ce manuel. Vérifiez que les pièces de l'équipement correspondent au modèle que vous avez acheté.

Avant d'assembler le produit, prenez quelques minutes pour vous familiariser avec toutes les pièces.

Vous aurez besoin d'un tournevis à tête cruciforme et d'une clé à molette (non fournie).

## INSTRUCTIONS D'INSTALLATION



Pour les instructions d'installation, suivez les dessins ci-dessous. Les dessins ne sont donnés qu'à titre d'illustration. Ils sont susceptibles de ne pas refléter le produit réel. Pas à l'échelle.

Retirez et fixez l'échelle de la piscine pour empêcher les enfants d'y entrer lorsqu'ils ne sont pas surveillés par un adulte.

L'échelle extérieure peut être fixée en position haute pour empêcher les enfants d'entrer dans la piscine, mais elle ne peut pas remplacer la surveillance complète d'un adulte.

## INSTRUCTIONS D'ENTRETIEN



N'oubliez jamais de vérifier l'échelle avant chaque utilisation. Changez les vis ou les clips de rétention s'ils sont rouillés.

## DÉMONTAGE ET INSTRUCTIONS DE STOCKAGE



Assurez-vous que l'échelle est propre et sèche avant de la ranger. Placez-la dans un endroit frais et sec, hors de portée des enfants.

### Instructions Pour L'hivernage

Retirez l'échelle de la piscine pendant la basse saison (mois d'hiver). Démontez soigneusement tous les composants et séchez-les soigneusement.



## WICHTIGE SICHERHEITSHINWEISE

### ACHTUNG

Lesen Sie die gesamte Gebrauchsanweisung vor dem Aufbau und der Verwendung der Sicherheitsleiter sorgfältig durch.

- Platzieren Sie die Sicherheitsleiter auf einem festen Untergrund.
- Es darf sich immer nur eine Person auf der Sicherheitsleiter befinden.
- Der Aufbau muss gemäß den Anweisungen des Herstellers erfolgen.
- Achten Sie darauf, beim Ein- und Ausstieg stets die Leiter im Blick zu haben.
- Befinden sich keine Personen im oder am Pool, sollte die Sicherheitsleiter hochgeklappt werden.
- Das Springen in den Pool von der Leiter, den Seitenwänden oder anderen in der Nähe befindlichen Objekten ist strengstens verboten.
- Die Leiter darf sich nur dann im Pool befinden, wenn eine durchgehende Aufsicht durch eine erwachsene Person gewährleistet ist.
- Der Bereich um die Sicherheitsleiter herum sollte nicht als Aufenthaltsort genutzt werden.
- Überprüfen Sie vor jeder Benutzung sämtliche Verschraubungen, Halteklammern sowie mögliche scharfe Kanten.
- Bewahren Sie sämtliche Bolzen außerhalb der Reichweite von Kindern auf.
- Die Leiter dient ausschließlich als Zugangsvorrichtung für Aufstellpools.
- Sämtliche Kleinteile der Leiter müssen außerhalb der Reichweite von Kindern aufbewahrt werden.
- Seien Sie bei der Benutzung der Leiter stets vorsichtig.
- Eine Nichtbeachtung der in dieser Gebrauchsanweisungen aufgeführten Hinweise stellt ein Sicherheitsrisiko dar.

Bitte gründlich durchlesen und im Anschluss sorgfältig aufheben.

- EN 16582.

- Gesicherte Zugangsvorrichtung

Weitere Informationen bei Fragen zum Produkt finden Sie auf unserer Website unter: [www.bestwaycorp.com](http://www.bestwaycorp.com).

## PRODUKTBESCHREIBUNG

Leitermodell:	132 cm
Maximale Belastbarkeit:	150 kg
Maximale Breite der Poolwände:	30 cm
Maximale Höhe der Poolwände:	132 cm

## TEILE & WERKZEUGE



Überprüfen Sie den Verpackungsinhalt anhand der in dieser Gebrauchsanweisung aufgeführten Liste. Stellen Sie sicher, dass alle Teile mit dem Modell übereinstimmen, das Sie zu kaufen beabsichtigen haben.

Nehmen Sie sich vor dem Zusammenbau des Produkts ein paar Minuten Zeit, um sich mit allen Teilen vertraut zu machen. Sie benötigen einen Kreuzschraubendreher und einen verstellbaren Schraubenschlüssel (nicht im Lieferumfang enthalten).

## HINWEISE ZUM AUFBAU



Folgen Sie für Installationsanweisungen den Abbildungen auf der Rückseite der Gebrauchsanweisung. Die Zeichnungen dienen nur zu Illustrationszwecken. Sie spiegeln nicht unbedingt das tatsächliche Produkt wider. Nicht maßstabsgetreu.

Kinder müssen bei Aufenthalt im und am Wasser kontinuierlich durch eine erwachsene Person beaufsichtigt werden.

Die äußere Leiter kann in einer nach oben gerichteten Position gesichert werden, um zu verhindern, dass Kinder in den Pool gelangen. Sie ersetzt jedoch zu keinem Zeitpunkt die Aufsicht durch eine erwachsene Person.

## WARTUNG



Verrostete Schrauben oder Halteklammern müssen unverzüglich ausgetauscht werden.

## DEMONTAGE & LAGERUNG



Reinigen und trocknen Sie vor der Lagerung sorgfältig alle Komponenten. Der Lagerort sollte sich in einer kühlen und trockenen Umgebung sowie außerhalb der Reichweite von Kindern befinden.

### **Hinweise zur Winterzeit**

Entfernen Sie die Leiter in der Nebensaison (Wintermonate) aus dem Pool. Bauen Sie die Leiter vorsichtig und vollständig auseinander und trocknen Sie alle Komponente gründlich ab.

## ISTRUZIONI DI SICUREZZA IMPORTANTI

### AVVERTENZA

**Leggere attentamente tutte le istruzioni prima di procedere all'assemblaggio.**

- Collocare la scaletta su una base solida.
- La scaletta deve essere usata solo da una persona per volta.
- La scaletta deve essere installata nel rispetto delle istruzioni fornite dal produttore.
- Entrare e uscire dalla piscina sempre rivolti verso la scaletta.
- Mettere in sicurezza la scaletta quando la piscina non è in uso o in assenza di utenti adulti.
- Non tentare di tuffarsi in piscina dalla scaletta, dal bordo piscina o usando eventuali altri oggetti come pedana.
- La scaletta deve essere collocata nella piscina solo in presenza di un'adeguata e attenta supervisione da parte di un adulto.
- Si raccomanda di nuotare e giocare mantenendo una certa distanza dalla scaletta, onde evitare urti accidentali. La scaletta dovrebbe essere considerata come un possibile elemento di rischio.
- Prima dell'uso, controllare sempre l'integrità delle viti di montaggio e dei morsetti, oltre alla presenza di eventuali schegge o bordi taglienti.
- Controllare i bulloni e tenerli fuori dalla portata dai bambini.
- Questa scaletta è stata progettata unicamente come mezzo di ingresso/uscita dalla piscina. Non deve essere usata per altri scopi.
- Tenere tutti i componenti più piccoli della scaletta fuori dalla portata dei bambini.
- Questa scaletta non è un giocattolo e deve essere utilizzata con tutte le cautele del caso.
- Ignorare i requisiti di manutenzione potrebbe causare gravi rischi per la salute, in special modo quella dei bambini.

**Leggere attentamente e conservare per riferimenti futuri.**

- EN 16582.

- Sistemi di accesso con protezione

Per informazioni sulla relative a domande sul prodotto, visitare il sito Web: [www.bestwaycorp.com](http://www.bestwaycorp.com).

### DESCRIZIONE DEL PRODOTTO

Modello Della Scaletta:	1,32 m (52 in.)
Carico Massimo:	150 kg (330 lbs)
Larghezza Massima Delle Parete Della Piscina:	30 cm (11,8 in.)
Altezza Massima Della Parete Della Piscina:	1,32 m (52 in.)

### COMPONENTI E UTENSILI NECESSARI



Confrontare i componenti inclusi nella confezione con quelli elencati nel presente manuale. Verificare che corrispondano al modello che si intendeva acquistare.

Si consiglia di dedicare qualche minuto a familiarizzarsi con tutti i componenti prima di procedere all'assemblaggio del prodotto.

Per l'assemblaggio saranno necessari un cacciavite a croce e una chiave inglese regolabile (non inclusi).

### ISTRUZIONI DI INSTALLAZIONE



Per le istruzioni di installazione, attenersi alle sequenze illustrate riportate sul retro del manuale. Le immagini sono solo a scopo illustrativo e potrebbero non riflettere il prodotto originale. Non in scala.

Rimuovere la scala dalla piscina e bloccarla per evitare che i bambini entrino in acqua senza la supervisione di un adulto.

La scaletta esterna può essere bloccata all'insù per impedire ai bambini di entrare in piscina, ma tale misura non sostituisce la completa supervisione da parte di un adulto.

## ISTRUZIONI PER LA MANUTENZIONE



Controllare sempre la scaletta prima di ogni utilizzo. Sostituire le viti o i morsetti se si nota la presenza di ruggine.

## ISTRUZIONI DI SMONTAGGIO E CONSERVAZIONE



Accertarsi che la scaletta sia pulita e completamente asciutta prima di metterla via. Conservare in luogo fresco e asciutto fuori dalla portata dei bambini.

### Istruzioni per il Rimessaggio Invernale

Rimuovere la scaletta dalla piscina durante la bassa stagione (mesi invernali). Smontare con cura tutti i componenti e asciugarli completamente.

## BELANGRIJKE VEILIGHEIDSIINSTRUCTIES

### WAARSCHUWING

**Lees alle instructies alvorens u de ladder monteert en gebruikt.**

- Plaats de ladder op een stevige ondergrond.
- Slechts één persoon kan de ladder tegelijkertijd gebruiken.
- De ladder moet volgens de instructies van de fabricant geïnstalleerd worden.
- Bij het in/uitstappen van het zwembad moet men steeds met het gezicht uitzien op de ladder.
- Bevestig de ladder wanneer er niemand in het zwembad is.
- Probeer nooit te duiken van de ladder, de zijkant van het zwembad of van een ander object dat dichtbij staat.
- De ladder mag enkel in het zwembad geplaatst worden wanneer een volwassene aanwezig en oplettend is.
- Zwembadgebruikers mogen niet in de buurt van de ladder zwemmen en spelen. De ladder kan verwondingen veroorzaken voor de gebruikers indien het niet als potentieel gevaar wordt beschouwd.
- Controleer altijd de laddermontageschroeven en retentieclips, splinters of andere scherpe randen vóór gebruik.
- Controleer de bouten en houd ze op een afstand van kinderen.
- Deze ladder is ontworpen om gebruikt te worden om het zwembad te betreden en verlaten. Gebruik de ladder voor geen enkel ander doel.
- Houd alle kleine ladderonderdelen buiten het bereik van kinderen.
- De ladder is geen speelgoed; wees voorzichtig bij het gebruik.
- Het negeren van de onderhoudsvereisten kan resulteren in ernstige gezondheidsrisico's, vooral voor kinderen.

**Lees alstublieft aandachtig en houd dit bij voor toekomstig gebruik.**

- EN 16582.

- Beveiligd toegangsmiddel

Voor informatie betreffende productvragen, ga naar onze website op: [www.bestwaycorp.com](http://www.bestwaycorp.com).

### PRODUCTBESCHRIJVING

LadderModel:	1,32 m (52 in.)
Maximaal Draagvermogen:	150 kg (330 lbs)
Maximale Zwembadwand Breedte:	30 cm (11,8 in.)
Maximale Zwembadwand Hoogte:	1,32 m (52 in.)

### ONDERDELEN & GEREEDSCHAP



Vergelijk de onderdelen in uw doos met de onderdelenlijst in deze handleiding. Controleer of de onderdelen het model vertegenwoordigen dat u van plan was te kopen.

Alvorens het product te monteren, neem een paar minuten de tijd om met alle onderdelen vertrouwd te raken.

U heeft een kruiskopschroevendraaier en een verstelbare sleutel nodig (niet inbegrepen).

### INSTALLATIE INSTRUCTIES



Voor installatie-instructies, volg de illustraties achteraan in de handleiding. Tekeningen zijn enkel ter illustratie. Ze geven mogelijk niet het werkelijke product weer. Niet op schaal.

Verwijder en beveilig de ladder van het zwembad om te voorkomen dat kinderen het zwembad betreden zonder toezicht van een volwassene. De ladder aan de buitenkant kan in een opwaartse positie vastgezet worden, om te voorkomen dat kinderen in het zwembad gaan, maar het kan volledig toezicht door volwassenen niet vervangen.

## ONDERHOUDSINSTRUCTIES



Kijk de ladder altijd na voorafgaand elk gebruik. Vervang de schroeven of bevestigingsclips indien er roest is.

## DEMONTAGE & OPBERGING INSTRUCTIES



Verzekert dat de ladder schoon en droog is voor opslag. Plaats deze in een koele, droge locatie, buiten handbereik van kinderen.

### **Instructies voor het winterklaar maken**

Verwijder de ladder van het zwembad tijdens het laag seizoen (wintermaanden). Haal alle onderdelen voorzichtig uit elkaar en droog ze grondig af.

## INSTRUCCIONES IMPORTANTES DE SEGURIDAD

### ADVERTENCIA

**Lea todas las instrucciones antes de montar y utilizar la escalera.**

- Coloque la escalera sobre una base sólida.
- Los usuarios deben usar la escalera de uno en uno.
- La escalera debe instalarse según las instrucciones del fabricante.
- Colóquese siempre de cara a la escalera al entrar o salir de la piscina.
- Guarde la escalera cuando la piscina no esté en uso o no haya un adulto presente.
- No intente tirarse desde la escalera, el borde de la piscina o algún objeto cercano.
- La escalera solo debe colocarse en la piscina en presencia de supervisión adulta adecuada y atenta.
- Los usuarios de la piscina deben nadar y jugar lejos de la zona de la escalera. Esta puede causar lesiones a los usuarios si no se contempla como un peligro potencial.
- Compruebe siempre los tornillos y los clips de retención de la escalera, la presencia de astillas o cualquier borde puntiagudo antes del uso.
- Compruebe los tornillos y manténgalos alejados de los niños.
- La escalera está diseñada para utilizarse en la piscina para entrar y salir. No la utilice para ningún otro fin.
- Mantenga las piezas pequeñas fuera del alcance de los niños.
- La escalera no es un juguete; úsela con cuidado.
- Ignorar los requisitos de mantenimiento podría conllevar graves riesgos para la salud, especialmente para los niños.

**Lea con atención y conserve este manual para futuras consultas.**

- EN 16582.

- Medio de acceso seguro

Para obtener información sobre cualquier duda sobre el producto, visite nuestro sitio web en: [www.bestwaycorp.com](http://www.bestwaycorp.com).

## DESCRIPCIÓN DEL PRODUCTO

Modelo de Escalera:	1,32 m (52 in.)
Carga Máxima:	150 kg (330 lbs)
Anchura Máxima de la Pared de la Piscina:	30 cm (11,8 in.)
Altura Máxima de la Pared de la Piscina:	1,32 m (52 in.)

## PIEZAS Y HERRAMIENTAS



Compare las piezas de su caja con las que aparecen en este manual. Compruebe que las piezas corresponden al modelo que tenía previsto comprar.

Antes de montar el producto, dedique unos minutos a familiarizarse con todas las piezas.

Necesitará un destornillador de estrella y una llave inglesa (no incluidos).

## INSTRUCCIONES PARA LA INSTALACIÓN



Para las instrucciones de instalación, siga las ilustraciones de la parte posterior del manual. Los dibujos únicamente se ofrecen a título ilustrativo. Pueden no reflejar el producto real. No están a escala.

Retire la escalera y guárdela en un lugar seguro para evitar que los niños entren en la piscina cuando no se encuentra bajo la supervisión de un adulto.

La escalera exterior puede asegurarse en posición elevada para evitar que los niños entren en la piscina, pero no puede sustituir la completa supervisión de un adulto.

## INSTRUCCIONES DE MANTENIMIENTO



Recuerde siempre comprobar la escalera antes de utilizarla. Cambie los tornillos o los clips de sujeción en caso de óxido.

## INSTRUCCIONES DE DESMONTAJE Y ALMACENAMIENTO



Limpie la escalera y séquela antes de guardarla. Colóquela en un lugar seco y fresco, fuera del alcance de los niños.

### **Instrucciones de Preparación Para el Invierno**

Retire la escalera de la piscina al finalizar la temporada (durante los meses de invierno). Desmonte con cuidado todas de las piezas y séquelas bien.

## VIGTIGE SIKKERHEDSINSTRUKSER

### ADVARSEL

Læs hele vejledningen, før stigen samles og bruges.

- Placer stigen på et fast underlag.
- Stigen må kun bruges af én person ad gangen.
- Stigen skal monteres som beskrevet i producentens vejledning.
- Ved i-/udstigning af poolen skal man altid vende ind mod stigen.
- Stigen skal sikres mod brug, hvis der ikke er nogen i poolen, eller hvis der ikke er voksne tilstede.
- Forsøg ikke at dykke fra stigen, poolkanten eller genstande i nærheden.
- Stigen må kun placeres i poolen, når der er en voksen person tilstede og holder tæt opsyn.
- Poolbrugerne skal svømme og lege på afstand af stigen. Stigen kan anrette personskader på poolens brugere, hvis den ikke betragtes som et muligt faremoment.
- Kontroller altid stigens samleskruer og holdeclips, og hold øje med splinter og skarpe kanter før brug.
- Hold øje med bolte og hold børn på afstand af dem.
- Stigen er kun beregnet til brug, når der trædes i og ud af poolen. Brug ikke stigen til noget andet formål.
- Hold alle små stigedele ude af børns rækkevidde.
- Stigen er ikke et legetøj; vær forsigtig, når den bruges.
- Forsømmelse af nødvendigt vedligehold kan medføre alvorlige skader på helbredet, især for børn.

Læs vejledningen omhyggeligt, og opbevar den til fremtidig brug.

- EN 16582.

- Sikret adgangsstige

For oplysninger vedrørende produktspørgsmålet henviser vi til vores hjemmeside på: [www.bestwaycorp.com](http://www.bestwaycorp.com).

### PRODUKTBESKRIVELSE

Stige Model:	1,32 m
Maksimal Belastningsvægt:	150 kg
Maksimal Bredde på Poolvæggen:	30 cm
Maksimal Højde på Poolvæggen:	1,32 m

### DELE OG VÆRKTØJER



Sammenlign delene i kassen med de dele, der er anført i denne vejledning. Kontrollér, at udstyrets komponenter repræsenterer den model, du havde tænkt dig at købe.

Før du samler produktet, skal du bruge et par minutter på at blive fortrolig med alle delene.

Du skal bruge en stjerneskruetrækker og en justerbar skruenøgle (medfølger ikke).

### INSTALLATIONSINSTRUKTIONER



Følg illustrationerne bagerst i Brugervejledningen for at få installationsinstruktioner. Tegninger er kun til illustrationsformål. Afspejler muligvis ikke det faktiske produkt. Ikke i målestok.

Fjern og fastgør stigen borte fra poolen for at hindre, at børn stiger op i poolen uden opsyn af en voksen.

Den ydre stige kan sikres i opadgående position for at forhindre børn i at komme i poolen, men den kan ikke erstatte fuldstændigt voksenopsyn.

## VEDLIGEHOLDELSESINSTRUKTIONER



Husk altid at kontrollere stigen før hver brug. Udskrift skruerne eller monteringsclipsene ved tegn på rust.

## INSTRUKTIONER TIL ADSKILLELSE OG OPBEVARING



Kontroller, at stigen er ren og tør før opbevaring. Opbevares køligt og tørt uden for børns rækkevidde.

### **Instruktioner til Vinteropbevaring**

Tag poolstigen af poolen uden for badesæsonen (vintermånederne). Adskil omhyggeligt alle komponenterne og aftør dem grundigt.

## INSTRUÇÕES DE SEGURANÇA IMPORTANTES

### ATENÇÃO

**Leia todas as instruções antes de montar e utilizar a escada.**

- Coloque a escada numa base sólida.
- A escada deve ser utilizada apenas por uma pessoa de cada vez.
- A escada deve ser instalada de acordo com as instruções do fabricante.
- Quando entrar/sair da piscina, coloque-se sempre voltado para a escada.
- Coloque a escada em segurança quando a piscina não estiver ocupada ou na ausência de adultos.
- Não tente mergulhar a partir da escada, do lado da piscina ou de um objeto próximo.
- A escada só deve ser colocada na piscina quando existir uma vigilância adequada e atenta por parte de um adulto.
- Os utilizadores da piscina devem nadar e brincar longe da zona da escada. A escada pode causar ferimentos aos utilizadores da piscina se não for considerada como um perigo potencial.
- Verifique sempre os parafusos de fixação e os grampos de retenção da escada, farpas ou qualquer aresta afiada antes de a utilizar.
- Monitimize os parafusos e mantenha-os afastados das crianças.
- Esta escada é projetada para entrar e sair da piscina. Não utilize a escada para qualquer outro fim.
- Mantenha todas as partes pequenas da escada longe do alcance das crianças.
- A escada não é um brinquedo; utilize-a com precaução.
- Ignorar os requisitos de manutenção pode resultar em graves riscos para a saúde, especialmente para as crianças.

**Leia com atenção e guarde para referência futura.**

- EN 16582.

- Meios de acesso protegidos

Para informações sobre o produto, visite o nosso website em: [www.bestwaycorp.com](http://www.bestwaycorp.com).

### DESCRIÇÃO DO PRODUTO

Modelo de Escada:	1,32 m (52 pol.)
Peso Máximo de Carga:	150 kg (330 lbs)
Largura Máxima da Parede da Piscina:	30 cm (11,8 pol.)
Altura Máxima da Parede da Piscina:	1,32 m (52 pol.)

### PEÇAS E FERRAMENTAS



Compare as peças da sua caixa com as peças indicadas neste manual. Verifique se os componentes do equipamento representam o modelo que pretendia adquirir.

Antes de montar o produto, dedique alguns minutos a familiarizar-se com todas as peças.

Necessita de uma chave de fendas Phillips e de uma chave inglesa ajustável (não incluída).

### INSTRUÇÕES DE INSTALAÇÃO



Para obter instruções de instalação, siga as ilustrações no verso do manual. Os desenhos são apenas para fins ilustrativos. Podem não refletir o produto real. Não estão à escala.

Remova e guarde a escada da piscina em segurança para evitar que as crianças entrem na piscina sem supervisão de um adulto.

A escada exterior pode ser fixada numa posição ascendente para evitar que as crianças entrem na piscina, mas não pode substituir a supervisão completa de um adulto.

## INSTRUÇÕES DE MANUTENÇÃO



Lembre-se sempre de verificar a escada antes de cada utilização. Substitua os parafusos ou grampos de retenção se houver ferrugem.

## INSTRUÇÕES DE DESMONTAGEM E ARMAZENAMENTO



Certifique-se de que a escada está limpa e seca antes de a guardar. Coloque-a num local fresco e seco fora do alcance das crianças.

### **Instruções de Preparação Para o Inverno**

Retire a escada da piscina fora da temporada de banhos (meses de Inverno). Desmonte e seque cuidadosamente todos os componentes.

## ΣΗΜΑΝΤΙΚΕΣ ΟΔΗΓΙΕΣ ΑΣΦΑΛΕΙΑΣ

### ΠΡΟΕΙΔΟΠΟΙΗΣΗ

**ΔΙΑΒΑΣΤΕ ΟΛΕΣ ΤΙΣ ΟΔΗΓΙΕΣ ΠΡΙΝ ΑΠΟ ΤΗ ΣΥΝΑΡΜΟΛΟΓΗΣΗ / ΧΡΗΣΗ ΤΗΣ ΣΚΑΛΑΣ.**

- ΤΟΠΟΘΕΤΗΣΤΕ ΤΗ ΣΚΑΛΑ ΣΕ ΜΙΑ ΣΤΑΘΕΡΗ ΒΑΣΗ.
- ΜΟΝΟ ΕΝΑ ΑΤΟΜΟ ΘΑ ΠΡΕΠΕΙ ΝΑ ΧΡΗΣΙΜΟΠΟΙΕΙ ΤΗ ΣΚΑΛΑ ΚΑΘΕ ΦΟΡΑ.
- Η ΣΚΑΛΑ ΠΡΕΠΕΙ ΝΑ ΕΓΚΑΤΑΣΤΑΘΕΙ ΣΥΜΦΩΝΑ ΜΕ ΤΙΣ ΟΔΗΓΙΕΣ ΤΟΥ ΚΑΤΑΣΚΕΥΑΣΤΗ.
- ΚΑΤΑ ΤΗΝ ΕΙΣΟΔΟ/ΕΞΟΔΟ ΑΠΟ ΤΗΝ ΠΙΣΙΝΑ, ΝΑ ΚΟΙΤΑΤΕ ΠΑΝΤΑ ΠΡΟΣ ΤΗ ΣΚΑΛΑ.
- ΑΣΦΑΛΙΣΤΕ ΤΗ ΣΚΑΛΑ ΟΤΑΝ Η ΠΙΣΙΝΑ ΔΕΝ ΕΙΝΑΙ ΚΑΤΕΛΗΜΜΕΝΗ Η ΟΤΑΝ ΔΕΝ ΥΠΑΡΧΕΙ ΚΑΠΟΙΟΥ ΕΝΗΛΙΚΑΣ.
- ΚΑΝΕΙΣ ΔΕΝ ΠΡΕΠΕΙ ΝΑ ΕΠΙΧΕΙΡΗΣΕΙ ΝΑ ΒΟΥΤΗΣΕΙ ΑΠΟ ΤΗ ΣΚΑΛΑ, ΑΠΟ ΤΗΝ ΠΛΕΥΡΑ ΤΗΣ ΠΙΣΙΝΑΣ Ή ΑΠΟ ΚΑΠΟΙΟ ΚΟΝΤΙΝΟ ΑΝΤΙΚΕΙΜΕΝΟ.
- Η ΣΚΑΛΑ ΘΑ ΠΡΕΠΕΙ ΝΑ ΤΟΠΟΘΕΤΗΘΕΙ ΣΤΗΝ ΠΙΣΙΝΑ ΜΟΝΟ ΟΤΑΝ ΥΠΑΡΧΕΙ ΣΩΣΤΗ ΕΠΙΒΛΕΨΗ ΑΠΟ ΕΝΗΛΙΚΑ.
- ΟΙ ΧΡΗΣΤΕΣ ΤΗΣ ΠΙΣΙΝΑΣ ΘΑ ΠΡΕΠΕΙ ΝΑ ΚΟΛΥΜΠΟΥΝ ΚΑΙ ΝΑ ΠΑΙΖΟΥΝ ΜΑΚΡΙΑ ΑΠΟ ΤΗΝ ΠΕΡΙΟΧΗ ΤΗΣ ΣΚΑΛΑΣ. Η ΣΚΑΛΑ ΜΠΟΡΕΙ ΝΑ ΠΡΟΚΑΛΕΣΕΙ ΤΡΑΥΜΑΤΙΣΜΟ ΣΤΟΥΣ ΧΡΗΣΤΕΣ, ΕΑΝ ΔΕΝ ΛΗΦΘΕΙ ΥΠΟΨΗ ΟΤΙ ΑΥΤΗ ΕΙΝΑΙ ΕΝΑ ΠΙΘΑΝΟ ΕΠΙΚΙΝΔΥΝΟ ΑΝΤΙΚΕΙΜΕΝΟ.
- ΕΛΕΓΧΤΕ ΠΑΝΤΑ ΤΙΣ ΒΙΔΕΣ ΣΥΝΑΡΜΟΛΟΓΗΣΗΣ ΚΑΙ ΤΑ ΚΛΙΠ ΣΥΓΚΡΑΤΗΣΗΣ ΤΗΣ ΣΚΑΛΑΣ, ΓΙΑ ΑΚΙΔΕΣ Η ΑΙΧΜΗΡΕΣ ΑΚΜΕΣ ΠΡΙΝ ΑΠΟ ΤΗ ΧΡΗΣΗ.
- ΠΑΡΑΚΟΛΟΥΘΕΙΤΕ ΤΑ ΜΠΟΥΛΟΝΙΑ ΚΑΙ ΚΡΑΤΗΣΤΕ ΤΑ ΜΑΚΡΙΑ ΑΠΟ ΠΑΙΔΙΑ.
- Η ΣΚΑΛΑ ΑΥΤΗ ΕΧΕΙ ΣΧΕΔΙΑΣΤΕΙ ΓΙΑ ΝΑ ΧΡΗΣΙΜΟΠΟΙΕΙΤΑΙ ΜΟΝΟ ΓΙΑ ΤΗΝ ΕΙΣΟΔΟ / ΕΞΟΔΟ. ΜΗΝ ΧΡΗΣΙΜΟΠΟΙΕΙΤΕ ΤΗ ΣΚΑΛΑ ΓΙΑ ΟΠΟΙΟΝΔΗΠΟΤΕ ΑΛΛΟ ΣΚΟΠΟ.
- ΚΡΑΤΗΣΤΕ ΟΛΑ ΤΑ ΜΙΚΡΑ ΕΞΑΡΤΗΜΑΤΑ ΤΗΣ ΣΚΑΛΑΣ ΜΑΚΡΙΑ ΑΠΟ ΠΑΙΔΙΑ.
- Η ΣΚΑΛΑ ΔΕΝ ΕΙΝΑΙ ΠΑΙΧΝΙΔΙ; ΕΠΙΔΕΙΤΕ ΠΡΟΣΟΧΗ ΚΑΤΑ ΤΗ ΧΡΗΣΗ ΤΗΣ.
- Η ΠΑΡΑΒΛΕΨΗ ΤΩΝ ΑΠΑΙΤΗΣΕΩΝ ΣΥΝΤΗΡΗΣΗΣ ΜΠΟΡΕΙ ΝΑ ΠΡΟΚΑΛΕΣΕΙ ΣΟΒΑΡΟΥΣ ΚΙΝΔΥΝΟΥΣ ΓΙΑ ΤΗΝ ΥΓΕΙΑ, ΕΙΔΙΚΑ ΓΙΑ ΤΑ ΠΑΙΔΙΑ.

**ΠΑΡΑΚΑΛΟΥΜΕ ΔΙΑΒΑΣΤΕ ΠΡΟΣΕΚΤΙΚΑ ΚΑΙ ΦΥΛΑΣΤΕ ΓΙΑ ΜΕΛΛΟΝΤΙΚΗ ΑΝΑΦΟΡΑ.**

- EN 16582.

- ΑΣΦΑΛΙΣΜΕΝΟ ΜΕΣΟ ΠΡΟΣΒΑΣΗΣ

ΓΙΑ ΠΛΗΡΟΦΟΡΙΕΣ ΣΧΕΤΙΚΑ ΜΕ ΕΡΩΤΗΣΕΙΣ ΓΙΑ ΤΟ ΠΡΟΪΟΝ, ΠΑΡΑΚΑΛΟΥΜΕ ΕΠΙΣΚΕΦΘΕΙΤΕ ΤΗΝ ΙΣΤΟΣΕΛΙΔΑ ΜΑΣ ΣΤΗ ΔΙΕΥΘΥΝΣΗ:

[WWW.BESTWAYCORP.COM](http://WWW.BESTWAYCORP.COM).

### ΠΕΡΙΓΡΑΦΗ ΠΡΟΪΟΝΤΟΣ

ΜΟΝΤΕΛΟ ΣΚΑΛΑΣ:	1,32 m (52 in.)
ΒΑΡΟΣ ΜΕΓΙΣΤΟΥ ΦΟΡΤΙΟΥ:	150 kg (330 lbs)
ΜΕΓΙΣΤΟ ΠΛΑΤΟΣ ΤΟΙΧΩΜΑΤΟΣ ΠΙΣΙΝΑΣ:	30 cm (11,8 in.)
ΜΕΓΙΣΤΟ ΥΨΟΣ ΤΟΙΧΩΜΑΤΟΣ ΠΙΣΙΝΑΣ:	1,32 m (52 in.)

### ΑΝΤΑΛΛΑΚΤΙΚΑ ΚΑΙ ΕΡΓΑΛΕΙΑ



ΣΥΓΚΡΙΝΕΤΕ ΤΑ ΕΞΑΡΤΗΜΑΤΑ ΣΤΗ ΣΥΣΚΕΥΑΣΙΑ ΣΑΣ ΜΕ ΤΑ ΕΞΑΡΤΗΜΑΤΑ ΠΟΥ ΑΝΑΦΕΡΟΝΤΑΙ ΣΕ ΑΥΤΟ ΤΟ ΕΓΧΕΙΡΙΔΙΟ. ΒΕΒΑΙΩΘΕΙΤΕ ΟΤΙ ΤΑ ΕΞΑΡΤΗΜΑΤΑ ΑΝΤΙΠΡΟΣΩΠΕΥΟΥΝ ΤΟ ΜΟΝΤΕΛΟ ΠΟΥ ΕΙΧΑΤΕ ΤΗΝ ΠΡΟΘΕΣΗ ΝΑ ΑΓΟΡΑΣΕΤΕ.

ΠΡΙΝ ΤΗ ΣΥΝΑΡΜΟΛΟΓΗΣΗ ΤΟΥ ΠΡΟΪΟΝΤΟΣ, ΑΦΙΕΡΩΣΤΕ ΛΙΓΑ ΛΕΠΤΑ ΓΙΑ ΝΑ ΕΞΟΙΚΕΙΩΘΕΙΤΕ ΜΕ ΟΛΑ ΤΑ ΜΕΡΗ ΤΟΥ.

ΘΑ ΧΡΕΙΑΣΤΕΙΤΕ ΚΑΤΣΑΒΙΔΙ ΜΕ ΚΕΦΑΛΗ Phillips ΚΑΙ ΡΥΘΜΙΖΟΜΕΝΟ ΚΛΕΙΔΙ (ΔΕΝ ΠΕΡΙΛΑΜΒΑΝΟΝΤΑΙ).

### ΟΔΗΓΙΕΣ ΕΓΚΑΤΑΣΤΑΣΗΣ



ΓΙΑ ΤΙΣ ΟΔΗΓΙΕΣ ΕΓΚΑΤΑΣΤΑΣΗΣ, ΑΝΑΤΡΕΞΤΕ ΣΤΙΣ ΑΠΕΙΚΟΝΙΣΕΙΣ ΣΤΟ ΠΙΣΩ ΜΕΡΟΣ ΤΟΥ ΕΓΧΕΙΡΙΔΙΟΥ. ΤΑ ΣΧΕΔΙΑ ΕΙΝΑΙ ΜΟΝΟ ΓΙΑ ΛΟΓΟΥΣ ΑΠΕΙΚΟΝΙΣΗΣ. ΜΠΟΡΕΙ ΝΑ ΜΗΝ ΑΝΤΑΠΟΚΡΙΝΟΝΤΑΙ ΣΤΟ ΠΡΑΓΜΑΤΙΚΟ ΠΡΟΪΟΝ. ΔΕΝ ΕΙΝΑΙ ΥΠΟ ΚΛΙΜΑΚΑ.

ΑΦΑΙΡΕΣΤΕ ΤΗ ΣΚΑΛΑ ΑΠΟ ΤΗΝ ΠΙΣΙΝΑ ΚΑΙ ΑΣΦΑΛΙΣΤΕ ΤΗΝ, ΩΣΤΕ ΝΑ ΑΠΟΤΡΕΨΕΤΕ ΤΗΝ ΕΙΣΟΔΟ ΠΑΙΔΙΩΝ ΣΤΗΝ ΠΙΣΙΝΑ ΟΤΑ ΑΥΤΑ ΔΕΝ ΕΠΙΒΛΕΠΟΝΤΑΙ ΑΠΟ ΕΝΗΛΙΚΑ.

Η ΕΞΩΤΕΡΙΚΗ ΚΙΝΗΤΗ ΣΚΑΛΑ ΜΠΟΡΕΙ ΝΑ ΑΣΦΑΛΙΣΤΕΙ ΣΕ ΑΝΟΔΙΚΗ ΘΕΣΗ ΩΣΤΕ ΝΑ ΑΠΟΤΡΕΨΕΙ ΤΗΝ ΕΙΣΟΔΟ ΤΩΝ ΠΑΙΔΙΩΝ ΜΕΣΑ ΣΤΗΝ ΠΙΣΙΝΑ ΧΩΡΙΣ ΕΠΙΒΛΕΨΗ, ΑΛΛΑ ΤΟ ΣΤΟΙΧΕΙΟ ΑΥΤΟ ΔΕΝ ΜΠΟΡΕΙ ΝΑ ΑΝΤΙΚΑΤΑΣΤΗΣΕΙ ΤΗΝ ΠΛΗΡΗ ΕΠΙΒΛΕΨΗ ΕΝΟΣ ΕΝΗΛΙΚΟΥ.

## ΟΔΗΓΙΕΣ ΣΥΝΤΗΡΗΣΗΣ



ΝΑ ΘΥΜΑΣΤΕ ΠΑΝΤΑ ΝΑ ΕΛΕΓΧΕΤΕ ΤΗ ΣΚΑΛΑ ΠΡΙΝ ΑΠΟ ΚΑΘΕ ΧΡΗΣΗ. ΑΛΛΑΞΤΕ ΑΜΕΣΩΣ ΤΙΣ ΒΙΔΕΣ Ή ΤΑ ΚΛΙΠ ΣΥΓΚΡΑΤΗΣΗΣ ΕΑΝ ΥΠΑΡΧΕΙ ΣΚΟΥΡΙΑ.

## ΟΔΗΓΙΕΣ ΑΠΟΣΥΝΑΡΜΟΛΟΓΗΣΗΣ ΚΑΙ ΑΠΟΘΗΚΕΥΣΗΣ



ΒΕΒΑΙΩΘΕΙΤΕ ΟΤΙ Η ΣΚΑΛΑ ΕΙΝΑΙ ΚΑΘΑΡΗ ΚΑΙ ΣΤΕΓΝΗ ΠΡΙΝ ΑΠΟ ΤΗΝ ΑΠΟΘΗΚΕΥΣΗ. ΤΟΠΟΘΕΤΗΣΤΕ ΤΗ ΣΕ ΔΡΟΣΕΡΟ, ΞΗΡΟ ΜΕΡΟΣ ΜΑΚΡΙΑ ΑΠΟ ΤΑ ΠΑΙΔΙΑ.

### ΟΔΗΓΙΕΣ ΔΙΑΧΕΙΜΑΣΗΣ

ΣΑΣ ΣΥΝΙΣΤΟΥΜΕ ΝΑ ΑΦΑΙΡΕΙΤΕ ΤΗ ΣΚΑΛΑ ΤΗΣ ΠΙΣΙΝΑΣ ΚΑΤΑ ΤΗ ΔΙΑΡΚΕΙΑ ΤΗΣ ΕΚΤΟΣ ΧΡΗΣΗΣ ΠΕΡΙΟΔΟΥ (ΧΕΙΜΕΡΙΝΟΙ ΜΗΝΕΣ). ΑΠΟΣΥΝΑΡΜΟΛΟΓΗΣΤΕ ΠΡΟΣΕΚΤΙΚΑ ΟΛΑ ΤΑ ΕΞΑΡΤΗΜΑΤΑ ΚΑΙ ΣΤΕΓΝΩΣΤΕ ΤΑ ΠΟΛΥ ΚΑΛΑ.

## ВАЖНЫЕ ИНСТРУКЦИИ ПО ТЕХНИКЕ БЕЗОПАСНОСТИ

### ВНИМАНИЕ

Прочитайте инструкцию до сборки и использования лестницы.

- Разместите лестницу на твердой поверхности.
- Лестницей не могут пользоваться несколько человек одновременно.
- Лестница должна быть установлена в соответствии с инструкциями производителя.
- При спуске в бассейн и подъеме из него необходимо всегда находиться лицом к лестнице.
- Всегда блокируйте лестницу, когда бассейн не используется или когда поблизости нет взрослых.
- Не пытайтесь нырять в бассейн с лестницы, с бортика бассейна или любого другого находящегося поблизости предмета.
- Опускайте лестницу в бассейн только тогда, когда поблизости находятся взрослые и внимательно следят за детьми.
- Играя и плавая в бассейне, держитесь подальше от лестницы. Лестница может стать причиной травм для пользователей бассейна, если не рассматривать ее как потенциально опасный предмет.
- Перед тем, как использовать лестницу, всегда проверяйте надежность болтов и удерживающих кронштейнов, а также отсутствие на лестнице занос и острых краев.
- Следите за болтами и храните их в недоступном для детей месте.
- Лестница предусмотрена для использования при спуске в бассейн и выходе из него. Не используйте лестницу в других целях.
- Храните все мелкие части лестницы в недоступном для детей месте.
- Лестница - не игрушка; соблюдайте осторожность во время ее использования.
- Несоблюдение правил установки и обслуживания лестницы может привести к серьезным травмам, особенно в случае детей.

Внимательно изучите инструкции и сохраните их для дальнейшего использования в справочных целях.

- EN 16582.

- Безопасные средства доступа

По всем вопросам, касающимся изделия, просим посетить наш веб-сайт: [www.bestwaycorp.com](http://www.bestwaycorp.com).

### ОПИСАНИЕ ИЗДЕЛИЯ

Модель Лестницы:	1,32 m (52 in.)
Максимальная Допустимая Нагрузка:	150 кг (330 фунта)
Максимальная Ширина Стенки Бассейна:	30 cm (11,8 in.)
Максимальная Высота Стенки Бассейна:	1,32 m (52 in.)

### ДЕТАЛИ И ИНСТРУМЕНТЫ



Сравните детали в коробке с деталями, перечисленными в этом руководстве. Проверьте, чтобы компоненты изделия соответствовали модели, которую вы собирались приобрести.

Перед сборкой изделия уделите несколько минут ознакомлению со всеми его частями.

Вам понадобятся крестовая отвертка и раздвижной гаечный ключ (в комплект не входят).

### УКАЗАНИЯ ПО УСТАНОВКЕ



Инструкцию по установке см. на иллюстрациях в конце руководства пользователя. Рисунки предназначены исключительно для целей иллюстрации. Они могут не отображать конкретное изделие. Рисунки не отображают действительный масштаб.

Убирайте лестницу от бассейна и закрепляйте ее так, чтобы дети не могли попасть в бассейн без присмотра со стороны взрослых. Наружная часть лестницы может быть закреплена в поднятом вверх положении, чтобы не позволить детям заходить в бассейн без присмотра, однако это не может заменить полноценный присмотр за детьми со стороны взрослых.

## ИНСТРУКЦИИ ПО ОБРАБОТКЕ ВОДЫ



Не забывайте проверять лестницу перед каждым использованием. Заменяйте болты и удерживающие кронштейны при появлении ржавчины.

## ИНСТРУКЦИИ ПО РАЗБОРКЕ И ХРАНЕНИЮ



Перед тем, как убрать лестницу на хранение, убедитесь в том, что она чистая и сухая. Храните ее в прохладном сухом месте, недоступном для детей.

### **Инструкции по Подготовке к Зиме**

В межсезонье (зимние месяцы) убирайте лестницу из бассейна. Осторожно разберите лестницу и тщательно высушите все ее части.

## DŮLEŽITÉ BEZPEČNOSTNÍ POKYNY

### UPOZORNĚNÍ

**Před sestavením a používáním schůdků si přečtěte všechny pokyny.**

- Umístěte schůdky na pevný podklad.
- Na schůdkách smí stát vždy pouze jedna osoba.
- Schůdky je třeba nainstalovat podle pokynů výrobce.
- Při vstupu a výstupu z bazénu stůjte vždy čelem ke schůdkům.
- Pokud v bazénu nikdo není nebo pokud bazén není pod dohledem dospělé osoby, schůdky zajistěte.
- Nepokoušejte se skákat ze schůdků, okraje bazénu nebo jiného objektu v blízkosti bazénu.
- Schůdky umísťujte do bazénu, pouze je-li přítomen dospělý dozor, který dává pozor.
- Osoby v bazénu musí plavat a hrát si v bezpečné vzdálenosti od schůdků. Pokud si nejste vědomi potenciálního rizika, mohou schůdky způsobit zranění osob v bazénu.
- Před použitím vždy zkontrolujte šrouby a přichytné klipy schůdků a také třísly nebo ostré hrany.
- Sledujte šrouby a udržujte je mimo dosah dětí.
- Tyto schůdky jsou určeny k použití ke vstupu do bazénu a výstupu z něj. Nepoužívejte je k žádnému jinému účelu.
- Uchovávejte malé součásti schůdků mimo dosah dětí.
- Schůdky nejsou hračka; při jejich použití buďte opatrní.
- Nerespektování doporučení pro údržbu může vést k vážným zdravotním rizikům, zvláště u dětí.

**Pečlivě přečtěte a uchovávejte pro budoucí potřebu.**

- EN 16582.

- Zabezpečený přístup

Pro informace o produktu navštivte naši webovou stránku na adrese: [www.bestwaycorp.com](http://www.bestwaycorp.com).

### POPIS PRODUKTU PIS

Model Schůdků:	1,32 m (52 in.)
Maximální Zatížení:	150 kg (330 lbs)
Maximální Šířka Stěny Bazénu:	30 cm (11,8 in.)
Maximální Výška Stěny Bazénu:	1,32 m (52 in.)

### SOUČÁSTI A NÁSTROJE



Porovnejte součásti v krabici se součástmi uvedenými v tomto návodu. Ověřte, že součásti zařízení odpovídají modelu, který jste měli v úmyslu zakoupit.

Před sestavením výrobku věnujte několik minut seznámení se všemi součástmi.

Budete potřebovat křížový šroubovák a francouzský klíč (nejsou součástí dodávky).

### POKYNY K INSTALACI



Při instalaci postupujte podle vyobrazení na zadní straně příručky. Vyobrazení mají pouze ilustrační charakter. Nemusí se shodovat s aktuálním výrobkem. Bez měřítka.

Demontujte schůdky z bazénu a zajistěte je, aby se zamezilo vstupu dětí do bazénu bez dohledu dospělé osoby.

Vnější schůdky je možné zajistit v horní poloze, aby se zabránilo dětem ve vstupu do bazénu, ale nemůže nahradit dohled kompetentní dospělé osoby.

## POKYNY K ÚDRŽBĚ



Nezapomeňte schůdky před každým použitím zkontrolovat. Při výskytu rzi vyměňte šrouby a úchytné spony.

## POKYNY PRO ROZEBRÁNÍ A SKLADOVÁNÍ



Před uskladněním se ujistěte, že schůdky jsou čisté a suché. Umístěte je na chladné, suché místo mimo dosah dětí.

### **Pokyny pro Zazimování**

Mimo sezónu (v zimních měsících) demontujte schůdky z bazénu. Opatrně demontujte všechny součásti a důkladně je osušte.

## VIKTIGE SIKKERHETSINSTRUKSJONER

### ADVARSEL

#### Les alle instruksjonene før du monterer og bruker stigen.

- Plasser stigen på et solid underlag.
- Bare en person bør bruke stigen om gangen.
- Stigen skal installeres etter produsentens instruksjoner.
- Man skal alltid stå vendt mot stigen når man går inn/ut av bassenget.
- Sikre stigen når bassenget ikke er i bruk eller det ikke er en voksen der.
- Ikke prøv å dykke fra stigen, bassengsiden eller gjenstander i nærheten.
- Stigen bør bare plasseres i bassenget når en voksen er til stede og har tilsyn.
- Bassengbrukere bør svømme og leke vekk fra stigeområdet. Stigen kan forårsake skade på bassengbrukere hvis den ikke anses som en potensiell fare.
- Sjekk alltid stigns monteringskruene og holdeklommene, og kontroller at det ikke finnesfliser eller skarpe kanter før bruk.
- Ha oppsyn med bolter, og hold dem borte fra barn.
- Denne stigen er designet for å brukes i bassenget for å gå inn og ut. Bruk ikke stigen til noe annet formål.
- Oppbevar alle små deler utenfor rekkevidde for barn.
- Stigen er ikke et leketøy; utvis forsiktighet ved bruk.
- Hvis du unnlater å utføre påkrevd vedlikehold kan det føre til alvorlige helseisriko, spesielt for barn.

#### Les denne veiledningen nøye og oppbevar den for senere bruk.

- EN 16582.

- Sikret tilgan

For informasjon angående produktspørsmål, vennligst besøk vår nettside på: [www.bestwaycorp.com](http://www.bestwaycorp.com).

## PRODUKTBESKRIVELSE

Stigemodell:	1,32 m (52 in.)
Maksimal Lastevekt:	150 kg (330 lbs)
Maksimal Bassengveggbredde:	30 cm (11,8 in.)
Maksimal Bassengvegghøyde:	1,32 m (52 in.)

## DELER OG VERKTØY



Sammenlign delene i esken med delene som er oppført i denne håndboken. Bekreft at utstyrskomponentene representerer modellen du hadde tenkt å kjøpe.

Før du monterer produktet, bruk noen minutter på å bli kjent med alle delene.

Du trenger en stjerneskrutrekker og en justerbar skiftenøkkel (ikke inkludert).

## INSTALLASJONSINSTRUKSJONER



For installasjonsinstruksjoner, følg illustrasjonene bakerst i håndboken. Tegninger er kun for illustrasjonsformål. De viser ikke nødvendigvis det faktiske produktet. Ikke i målestokk.

Fjern og fest stigen fra bassenget for å forhindre at barn kommer inn i bassenget uten tilsyn av en voksen.

Den ytre stigen kan festes oppover for å forhindre at barn kommer inn i bassenget, men den kan ikke erstatte fullstendig tilsyn av voksne.

## VEDLIKEHOLDSINSTRUKSJONER



Husk alltid å sjekke stigen før hver bruk. Skift skruene eller festeklemmene hvis det er rust.

## DEMONTERING OG LAGRINGINSTRUKSJONER



Sørg for at stigen er ren og tørr før oppbevaring. Plasser på et avkjølt, tørt sted, utenfor barns rekkevidde.

### **Vinteriseringsinstruksjoner**

Fjern stigen fra svømmebassenget i lavsesongen (vintermånedene). Demonter alle komponentene forsiktig og tørk grundig.

## VIKTIGA SÄKERHETSINSTRUKTIONER

### VARNING

Läs alla instruktioner innan du sätter ihop och använder stegen.

- Placera stegen på ett solitt underlag.
- Bara en person i taget ska använda stegen.
- Stegen skall installeras enligt tillverkarens instruktioner.
- När du går in i poolen eller går ur den, skall du alltid vara vänd mot stegen.
- Spärra stegen när poolen inte används eller det inte finns någon vuxen närvarande.
- Försök inte dyka från stegen, poolkanten eller ett närliggande föremål.
- Stegen skall bara vara placerad i poolen när gott vuxet överinseende är närvarande och observant.
- De personer som befinner sig i poolen ska simma och leka en bit ifrån området kring stegen. Stegen kan orsaka skada på de personer som använder poolen om den inte uppfattas som en potentiell risk.
- Kontrollera alltid stegens monteringskruvar och fasthållningsklämmor, fiisor eller skarpa eggar före användning.
- Övervaka bultar och håll dem borta från barn.
- Den här stegen är konstruerad för att användas i poolen, då man går i och ur. Använd inte stegen för några andra ändamål.
- Håll alla små delar av stegen utom räckhåll för barn.
- Stegen är inte en leksak; använd försiktighet vid användning.
- Att ignorera underhållskrav kan resultera i allvariga hälsorisker, speciellt för barn.

Läs noga igenom och spara för framtida bruk.

- EN 16582.

- Moyen d'accès sécurisé

För information rörande produktfrågor, vänligen besök vår webbplats på: [www.bestwaycorp.com](http://www.bestwaycorp.com).

### PRODUKTBESKRIVNING

Stege Modell:	1,32 m
Maximal Lastvikt:	150 kg
Maximal Bredd på Poolväggen:	30 cm
Maximal Höjd på Poolväggen:	1,32 m

### DELAR & VERKTYG



Jämför delarna i lådan med de delar som anges i denna bruksanvisning. Kontrollera att utrustningens komponenter motsvarar den modell som du hade för avsikt att köpa.

Innan du monterar produkten bör du ägna några minuter åt att bekanta dig med alla delar.

Du behöver en stjärmskruvmejsel och en justerbar skiftnyckel (ingår ej).

### INSTALLATIONSANVISNINGAR



För installationsanvisningar, följ illustrationerna längst bak i bruksanvisningen. Ritningarna är endast avsedda som illustrationer. Återger kanske inte den faktiska produkten. Ej skalenliga.

Ta bort och säkra stegen från poolen för att förhindra att barn går in i poolen när de inte övervakas av en vuxen.

Den yttre stegen kan säkras i uppfällt läge för att förhindra att barn kommer i poolen, men den kan inte ersätta fullständig tillsyn av en vuxen.

## UNDERHÅLLSINSTRUKTIONER



Kom alltid ihåg att kontrollera stegen före varje användning. Byt ut skruvarna eller fästklämmorna om det finns rost.

## INSTRUKTIONER FÖR AVMONTERING OCH FÖRVARING



Se till att stegen är ren och torr innan den förvaras Förvaras torrt och svalt och utom räckhåll för barn.

### **Instruktioner för Vinterförvaring**

Ta bort stegen från poolen under lägsäsong (vintermånaderna). Ta försiktigt isär alla komponenter och torka dem noggrant.

## TÄRKEITÄ TURVALLISUUSOHJEITA

### VAROITUS

**Lue kaikki ohjeet ennen tikkaiden kokoamista ja käyttöä.**

- Aseta tikkaat tukevalle alustalle.
- Vain yksi henkilö kerralla saa käyttää tikkaita.
- Tikkaat on asennettava valmistajan ohjeiden mukaisesti.
- Nouse ja laske tikkaita aina kasvat tikkaisiin päin.
- Varmista, että tikkaita ei voi käyttää, kun uima-allas ei ole käytössä tai lähettyvillä ei ole aikuisia.
- Altaaseen ei koskaan saa sukeltaa tikkailla, altaan reunalta tai minkään altaan lähellä olevan esineen päältä.
- Tikkaat tulee asettaa altaaseen vain, kun uima-allasta valvoo aikuinen asianmukaisella tavalla.
- Altaan käyttäjien tulee pysyä uideessaan ja vedessä leikkiessään pois tikkaiden läheisyydestä. Tikkaat voivat vahingoittaa altaan käyttäjiä, jos niihin ei suhtauduta asianmukaisella varovaisuudella.
- Tarkista tikkaiden kokoamiseen käytetyt ruuvit, paikallaan pysymiseen käytetyt kiinnikkeet, mahdolliset terävät kulmat, kielekkeet, sälot, sirut yms. ennen käyttöä.
- Tarkkaile muttereita ja pidä ne poissa lasten lähettyviltä.
- Tikkaat on suunniteltu pidettäväksi vedessä altaaseen laskeutumista ja sieltä nousemista varten. Älä käytä tikkaita mihinkään muuhun tarkoitukseen.
- Pidä tikkaiden kaikki pienet osat poissa lasten saatavilta.
- Tikkaat eivät ole lelu; niitä on käytettävä varovaisesti.
- Huollon laiminlyönti voi aiheuttaa vakavia terveysriskejä erityisesti lapsille.

**Lue nämä tiedot huolellisesti ja säilytä mahdollista tulevaa tarvetta varten.**

- EN 16582.
- Suojattu pääsy

Lisätietoja tuotteesta on sivustossamme: [www.bestwaycorp.com](http://www.bestwaycorp.com).

### TUOTEKUVAUS

Tikapuumalli:	1,32 m (52 in.)
Maksimikuorma:	150 kg (330 lbs)
Altaan Seinämän Enimmäisleveys:	30 cm (11,8 in.)
Altaan Seinän Enimmäiskorkeus:	1,32 m (52 in.)

### OSAT JA TYÖKALUT



Vertaa laatikossa olevia osia tässä käyttöoppaassa lueteltuihin osiin. Varmista, että tuotteen osat ovat sen mallin osia, jonka halusit ostaa. Ennen tuotteen kokoamista käytä muutama minuutti aikaa tutustuaksesi kaikkiin osiin. Tarvitset ristipääruuvimeisselin ja säädettävän jakoavaimen (ei sisälly toimitukseen).

### ASENNUSOHJEET



Noudata käyttöoppaan takaosan kuvien asennusohjeita. Kuvat ovat vain viitteellisiä, eivätkä ne välttämättä vastaa todellista tuotetta. Kuvat eivät ole mittakaavassa.

Irrota tikkaat altaasta ja kiinnitä ne hyvin, jotta lapset eivät pääse altaaseen ilman aikuisen valvontaa.

Ulommat tikkaat voi kiinnittää yläasentoon estämään lasten pääsy altaaseen, mutta näin ei voi korvata aikuisen valvontaa.

## HUOLTO-OHJEET



Muista aina tarkistaa tikkaat ennen jokaista käyttökertaa. Vaihda ruuvit tai kiinnikkeet, jos niissä on ruostetta.

## PURKAMIS- JA SÄILYTYSOHJEET



Varmista ennen säilytystä, että tikkaat ovat puhtaat ja kuivat. Säilytä ne viileässä ja kuivassa paikassa poissa lasten ulottuvilta.

### Talvihoito-ohjeet

Poista tikkaat altaasta silloin, kun allasta ei käytetä (talvikuukausien ajaksi). Irrota varovasti kaikki osat ja kuivaa ne huolellisesti.

## DÔLEŽITÉ BEZPEČNOSTNÉ POKYNY

### UPOZORNENIE

#### Pred montážou/použitím rebriku si prečítajte pokyny.

- Schodíky postavte na pevný podklad.
- Schodíky môže používať súčasne len jedna osoba.
- Schodíky je potrebné nainštalovať v súlade s pokynmi výrobcu.
- Pri vstupovaní do bazéna/vystupovaní z bazéna stojte vždy tvárou k schodíkom.
- Ak bazén nepoužívate alebo nie sú prítomné žiadne dospelé osoby, schodíky zaistíte.
- Z rebriku, boku bazéna či vedľa stojacich predmetov sa nepokúšajte skákať do bazéna.
- Bazénové schodíky môžu byť používané len v prípade, že je prítomná zodpovedná dospelá osoba.
- Používatelia bazéna by mali plávať a hrať sa mimo oblasti rebriku. Rebrík môže spôsobiť používateľom bazéna poranenie, pokiaľ ho nevnímajú ako potenciálne riziko.
- Pred použitím schodíkov vždy skontrolujte montážne skrutky a poistné spony.
- Spojte pravidelne kontrolujte a nedovoľte, aby sa s nimi hrali deti.
- Tento rebrík je určený na použitie na vstupovanie do bazéna/vystupovanie z neho. Tento rebrík nepoužívajte na iné účely.
- Malé časti schodíkov uschovajte mimo dosahu detí.
- Schodíky nie sú hračka; pri ich používaní dbajte na bezpečnosť.
- Nedodržovanie pokynov pre vykonávanie údržby môže mať za následok vážne poranenia, najmä u detí.

#### Príručku si pozorne prečítajte a odložte na neskoršie použitie.

- EN 16582.

- Zabezpečené prostriedky prístupu

Ďalšie informácie o našich produktoch nájdete na webovej stránke: [www.bestwaycorp.com](http://www.bestwaycorp.com).

## POPIS PRODUKTU

Model Rebríka:	1,32 m (52 in.)
Maximálna Nosnosť:	150 kg (330 libier)
Maximálna Šírka Steny Bazéna:	30 cm (11,8 in.)
Maximálna Výška Steny Bazéna:	1,32 m (52 in.)

## DIELY A NÁSTROJE



Porovnajte diely v škatuli s dielmi uvedenými v tomto návode. Skontrolujte, či diely vybavenia zodpovedajú modelu, ktorý ste mali v úmysle kúpiť.

Pred zostavením výrobku venujte niekoľko minút oboznámeniu sa so všetkými časťami.

Budete potrebovať krížový skrutkovač a nastaviteľný kľúč (nie sú súčasťou dodávky).

## POKYNY PRE ROZLOŽENIE



Pokyny na inštaláciu nájdete na obrázkoch na zadnej časti príručky. Výkresy slúžia len na ilustračné účely. Nemusia zodpovedať skutočnému výrobku. Nie sú v skutočnej mierke.

Odstráňte a zaistíte rebrík z bazéna, aby ste zabránili vstupu detí do bazéna bez dozoru dospelých osoby.

Vonkajší rebrík môže byť zaistený v polohe smerom nahor, aby sa zabránilo vstupu detí do bazéna, ale nemôže nahradiť úplný dohľad dospelých.

## POKYNY NA ÚDRŽBU



Pred každým použitím rebriku ho vždy nezabudnite skontrolovať. V prípade výskytu hrdze vymeňte skrutky alebo prídržné spony.

## POKYNY NA DEMONTÁŽ A SKLADOVANIE



Pred uskladnením skontrolujte, či je rebrik čistý a suchý. Umiestnite ho na chladné a suché miesto mimo dosahu detí.

### Návod na Zazimovanie

Mimo sezónu (v zimných mesiacoch) dôrazne odporúčame bazénový rebrik vytiahnuť z bazéna. Opatrne demontujte všetky komponenty a dôkladne vysušte.

## WAŻNE INSTRUKCJE BEZPIECZEŃSTWA

### OSTRZEŻENIE

**Przed montażem oraz użyciem drabinki przeczytaj całą instrukcję.**

- Drabinkę należy ustawić na stabilnym podłożu.
- Z drabinki może korzystać tylko jedna osoba naraz.
- Montaż drabinki musi być zgodny z instrukcjami producenta.
- Osoby wchodzące do basenu lub z niego wychodzące muszą być przez cały czas zwrócone twarzą do drabinki.
- Jeśli z basenu nie korzystają żadne osoby lub w pobliżu nie ma dorosłych, należy zabezpieczyć dostęp do drabinki.
- Nie należy skakać z drabinki, brzoğu basenu czy pobliskich powierzchni.
- Drabinkę wolno umieszczać w basenie wyłącznie kiedy osoba dorosła nadzoruje basen.
- Użytkownicy basenu powinni pływać i bawić się z dala od drabinki. Drabinka może okazać się niebezpieczna dla użytkowników basenu, nie należy lekceważyć tego potencjalnego zagrożenia.
- Zawsze przed użyciem należy sprawdzać śruby i zaczepy drabinki, a także upewniać się, że na drabince nie ma żadnych odprysków ani ostrych krawędzi.
- Należy sprawdzać wszystkie śruby i przechowywać je w miejscu niedostępnym dla dzieci.
- Drabinka ta została zaprojektowana do wchodzenia/wychodzenia z basenu. Nie należy używać jej w żadnym innym celu.
- Wszystkie drobne części drabinki należy przechowywać w miejscu niedostępnym dla dzieci.
- Drabinka nie jest zabawką; należy korzystać z niej ostrożnie.
- Zaniedbanie konserwacji może stworzyć poważne zagrożenie, w szczególności dla dzieci.

**Prosimy o dokładne przeczytanie i zachowanie do późniejszego wglądu.**

- EN 16582.

- Dostęp zabezpieczony

Odpowiedzi na pytania dotyczące produktu można znaleźć na naszej stronie internetowej: [www.bestwaycorp.com](http://www.bestwaycorp.com).

### OPIS PRODUKTU

Model Drabinki:	1,32 m (52 cale)
Maksymalny Udźwig:	150 kg (330 lbs)
Maksymalna Szerokość Ściany Basenu:	30 cm (11,8 cale)
Maksymalna Wysokość Ścian Basenu:	1,32 m (52 cale)

### CZĘŚCI I NARZĘDZIA



Porównaj części w pudełku z częściami wymienionymi w niniejszej instrukcji. Sprawdź, czy elementy wyposażenia reprezentują model, który zamierzałeś kupić.

Przed montażem produktu poświęć kilka minut na zapoznanie się ze wszystkimi częściami.

Będziesz potrzebował śrubokręta krzyżakowego i klucza nastawnego (brak w zestawie).

### INSTRUKCJE MONTAŻU



Aby uzyskać instrukcje montażu, postępuj zgodnie z ilustracjami na końcu instrukcji. Rysunki służą wyłącznie do celów ilustracyjnych. Mogą nie odzwierciedlać rzeczywistego produktu. Nie w skali.

Zdejmij i zabezpiecz drabinkę, aby uniemożliwić dzieciom wejście do basenu bez nadzoru osoby dorosłej.

Zewnętrzna drabinka może być zabezpieczona w pozycji do góry, aby uniemożliwić dzieciom wejście do basenu, ale nie może zastąpić pełnego nadzoru osoby dorosłej.

## INSTRUKCJE KONSERWACJI



Zawsze pamiętaj o sprawdzeniu drabinki przed każdym użyciem. Wymień śruby lub zaciski mocujące, jeśli występuje rdza.

## INSTRUKCJE DEMONTAŻU I PRZECHOWYWANIA



Przed przechowywaniem upewnij się, że drabinka jest czysta i sucha. Przechowuj w chłodnym, suchym miejscu niedostępnym dla dzieci.

### **Instrukcje Dotyczące Użytkowania w Okresie Zimowym**

Usuń drabinkę z basenu poza sezonem (miesiące zimowe). Ostrożnie zdemontuj wszystkie elementy i dokładnie wysusz.

## FONTOS BIZTONSÁGI UTASÍTÁSOK

### FIGYELMEZTETÉS

**A létra összeszerelése és használata előtt, kérjük, olvassa el a teljes útmutatót.**

- A létrát szilárd aljzatra kell felállítani.
- Egyszerre egy ember használja a létrát.
- A létrát a gyártó útmutatója szerint kell összeszerelni.
- A medencébe való beszálláskor, illetve a medencéből való kiszálláskor mindig a létra fele nézve használja a létrát.
- Ha a medence nincs használatban, vagy nincs felnőtt felügyelet, biztosítsa a létrát.
- Ne tegyen kísérletet a medencébe ugrásra a létrától, a medence pereméről vagy közeli tárgyról.
- A létra csak megfelelő és aktív felnőtt felügyelet esetén helyezhető be a medencébe.
- A medencét használók lehetőleg a létrával ellátott területől távol üsszanak, illetve játsszanak. A létra sérülést okozhat a medencét használókban, ha nem tekintenek a létrára potenciális sérülésforrásként.
- Használat előtt mindig ellenőrizze az összeszerelt létra csavarjait, tartókapcsait, illetve hogy nincsenek-e rajta szilánkos repedések vagy éles peremek.
- Ellenőrizze a csavarokat, melyek gyermekek számára hozzáférhetetlen helyen tartandók.
- A létra a medencébe való beszállás, illetve a medencéből való kiszállás elősegítésére szolgál. Ne használja a létrát másra.
- A kisméretű létraalkatrészek gyermekek számára hozzáférhetetlen helyen tartandók!
- A létra nem játék; használja körültekintően.
- A karbantartási előírások figyelmen kívül hagyása különösen a gyermekek esetén, súlyos egészségügyi kockázatot jelenthet.

**Alaposan olvassa el, és tegye félre, hogy a jövőben bármikor belenézhesen.**

- EN 16582.

- Biztosított hozzáférési helyek

A termékre vonatkozó kérdésekkel kapcsolatos információkat keresse a következő címen található weboldalunkon: [www.bestwaycorp.com](http://www.bestwaycorp.com).

### TERMÉKLEÍRÁS

Létra Típusa:	1,32 m (52 in.)
Maximális Teherbírás:	150 kg (330 font)
Maximális Medencefal Szélesség:	30 cm (11,8 in.)
A Medence Falának Maximális Magassága:	1,32 m (52 in.)

### ALKATRÉSZEK ÉS SZERSZÁMOK



Hasonlítsa össze a dobozban lévő alkatrészeket a jelen kézikönyvben felsorolt alkatrészekkel. Ellenőrizze, hogy a felszerelés részegységei a ténylegesen megvásárolni kívánt modellnek felelnek-e meg.

A termék összeszerelése előtt, szánjon pár percet az összes alkatrész megismerésére.

Szüksége lesz egy csillagszavarrúzóra és egy állítható csavarkulcsra (nem tartozék).

### SZERELÉSI UTASÍTÁSOK



A telepítési utasítások vonatkozásában kövesse a kézikönyv hátsó részében található ábrákat. Az ábrák csak illusztrációként szolgálnak.

Az ábrák nem feltétlenül a vonatkozó terméket mutatják. Az ábrák nem méretarányosak.

Távolítsa el a medencéről és helyezze biztonságba a létrát, hogy megelőzze a gyerekek felnőtt felügyelet nélküli fürdőzését.

A külső létra rögzíthető felső pozícióban, így megelőzhető a gyermekek felügyelet nélküli medencébe jutása, azonban ez nem helyettesítheti az állandó felnőtt felügyeletet.

## KARBANTARTÁSI UTASÍTÁSOK



Minden használat előtt ellenőrizze a létrát. Rozsda bármilyen nyoma esetén cserélje a csavarokat vagy a rögzítőbilincseket.

## SZÉTSZERELÉSI ÉS TÁROLÁSI UTASÍTÁSOK



Mielőtt tárolásra eltenné a létrát, győződjön meg annak tisztaságáról és szárazságáról. Tárolja száraz, hűvös helyen, gyermekektől távol.

### Télielésítési Utasítások

Szezonon kívül (a téli hónapokban) távolítsa el a létrát az úszómedencéről. Óvatosan szerelje szét az összes alkatrészt, és szárítsa meg ezeket.

## SVARĪGAS DROŠĪBAS INSTRUKCIJAS

### BRĪDINĀJUMS

Izlasiet visus norādījumus pirms kāpņu salikšanas un lietošanas.

- Novietojiet kāpnes uz cietas pamatnes.
- Kāpnes vienlaicīgi var izmantot tikai viena persona.
- Kāpnes ir jāuzstāda atbilstoši ražotāja norādījumiem.
- Kad iekāpjat/izkāpjat no baseina, vienmēr esiet ar seju pret kāpnēm.
- Nostipriniet kāpnes, kad baseins netiek izmantots vai tuvumā nav pieaugušo.
- Nelēkt no kāpnēm, baseina malas vai tuvumā esošajiem priekšmetiem.
- Kāpnes drīkst ievietot baseinā tikai pienācīgā pieaugušo uzraudzībā.
- Baseinā jāpeld un jāspēlējās drošā attālumā no kāpnēm. Kāpnes var radīt traumas baseina lietotājiem, ja tās netiek uzskatītas par potenciālu bīstamības avotu.
- Pirms izmantošanas vienmēr pārbaudiet kāpņu savienošanas skrūves un fiksatorus, un visas asās malas.
- Uzraugiet aizbīdņus un turiet tos pa gabalu no bērniem.
- Šīs kāpnes ir paredzētas, lai iekāptu baseinā un izkāptu no tā. Neizmantojiet kāpnes nekādiem citiem mērķiem.
- Turiet visas mazās kāpņu daļas bērniem nesasniedzamā vietā.
- Kāpnes nav rotājlieta; izmantojiet tās ar piesardzību.
- Apkopes prasību ignorēšana var radīt nopietnus riskus, īpaši bērniem.

**Lūdzu, uzmanīgi izlasiet un saglabājiet turpmākām atsaucēm**

- EN 16582.

- Nodrošināti pieejas līdzekļi

Lai saņemtu informāciju par preces garantiju, lūdzu, apmeklējiet mūsu tīmekļa vietni: [www.bestwaycorp.com](http://www.bestwaycorp.com).

### PRECES APRAKSTS

Kāpņu Modelis:	1,32 m (52 in.)
Maksimālās Slodzes Svars:	150 kg (330 mārc.)
Maksimālais Baseina Sienas Platums:	30 cm (11,8 in.)
Maksimālais Baseina Sienas Augstums:	1,32 m (52 in.)

### DAĻAS UN INSTRUMENTI



Saļīdziniet piegādātās daļas ar šajā rokasgrāmatā uzskaitītajām. Pārbaudiet, vai aprīkojuma komponenti atbilst modelim, ko vēlējāties iegādāties.

Pirms produkta montāžas dažas minūtes veltiet daļu iepazīšanai.

Jums būs nepieciešams Phillips skrūvgriezis un regulējama uzgriežņu atslēga (nav iekļauta komplektā).

### UZSTĀDĪŠANAS NORĀDĪJUMI



Uzstādīšanas norādes skatiet attēlos rokasgrāmatas aizmugurē. Attēliem ir tikai ilustratīva nozīme. Tie var neatbilst faktisko produktu. Neatbilst mērogam.

Noņemiet kāpnes no baseina un novietojiet drošā vietā, lai nepieļautu, ka bērni bez pieaugušo uzraudzības iekļūst baseinā.

Ārējās kāpnes var tikt nostiprinātas uz augšu, lai bērni nevarētu iekļūt baseinā bez uzraudzības, bet tās nevar aizstāt pilnīgu pieaugušo uzraudzību.

## APKOPES INSTRUKCIJAS



Pirms katras lietošanas reizes vienmēr atcerieties pārbaudīt kāpnes. Nomainiet skrūves vai turētājskavas, ja tās ir sarūsējušas.

## IZJAUKŠANAS UN UZGLABĀŠANAS INSTRUKCIJAS



Pirms novietošanas uzglabāšanā pārļiecinieties, ka kāpnes ir tīras. Novietojiet sausā, bērniem nepieejamā vietā.

### **Norādījumi par leziemošanu**

Noņemiet kāpnes no peldbaseina nesezonas laikā (ziemas mēnešos). Uzmanīgi izjauciet visas sastāvdaļas un kārtīgi izžāvējiet.

## SVARBIOS SAUGOS INSTRUKCIJOS

### ĮSPĖJIMAS

**Prieš surinkdami ir naudodami kopėčias, perskaitykite instrukcijas.**

- Pastatykite kopėčias ant tvirto pagrindo.
- Vienu metu ant kopėčių gali būti tik vienas žmogus.
- Kopėčias reikia sumontuoti pagal gamintojo nurodymus.
- Įlipdami / išlipdami iš baseino, visada žiūrėkite į kopėčias.
- Kai baseinas yra tuščias arba jo neprižiūri suaugusieji, pritvirtinkite kopėčias.
- Neleiskite niekam nerti atsispyrus nuo kopėčių, baseino krašto arba prie baseino pastatytų objektų.
- Kopėčias reikėtų įstatyti į baseiną esant tinkamai ir dėmesingai suaugusiųjų priežiūrai.
- Baseine turi būti naudomasi ir žaidžiama kuo toliau kopėčių. Kopėčios gali sužeisti besimaudančiuosius baseine, jei į jas nebus žiūrima kaip į potencialią grėsmę.
- Visuomet prieš naudojimą patikrinkite kopėčių konstrukcijos varžtus ir fiksatorius, apžiūrėkite, kad nebūtų atplaišų ir aštrių kampų.
- Patikrinkite varžtus ir laikykite juos toliau nuo vaikų.
- Šios kopėčios sukurtos naudoti įlipti ir išlipsti iš baseino. Nenaudokite jų jokiems kitiems tikslams.
- Visas smulkias kopėčių dalis laikykite vaikams nepasiekiamoje vietoje.
- Kopėčios yra ne žaislas - naudokite jas atsargiai.
- Priežiūros nurodymų nesilaikymas gali sukelti pavojų sveikatai, ypač vaikams.

**Atidžiai perskaitykite ir išsaugokite, kad galėtumėte peržiūrėti ateityje.**

- EN 16582.

- Apsaugota prieiga

Norėdami daugiau informacijos apie rūpimus gaminius, apsilankykite mūsų internetinėje svetainėje adresu: [www.bestwaycorp.com](http://www.bestwaycorp.com).

## GAMINIO APRAŠYMAS

Kopėčių Modelis:	1,32 m (52 in.)
Didžiausia Apkrova:	150 kg (330 svar.)
Maksimalus Baseino Sienos Plotis:	30 cm (11,8 in.)
Maksimalus Baseino Sienos Aukštis:	1,32 m (52 in.)

## DALYS IR ĮRANKIAI



Palyginkite dėžėje esančias dalis su dalimis, išvardytomis šioje instrukcijoje. Patikrinkite, ar įrangos komponentai atitinka modelį, kurį planavote įsigyti.

Prieš surinkdami gaminį skirkite keletą minučių ir susipažinkite su visomis dalimis.

Jums reikės kryžminio atsuktuvo ir reguliuojamo veržliarakčio (neprieddami).

## MONTAVIMO INSTRUKCIJOS



Surinkimo metu atsižvelkite į šias instrukcijas gale pateiktus paveikslėlius. Brėžiniai pateikiami tik iliustraciniais tikslais. Jie gali neatitikti realaus gaminio. Jie neatitinka mastelio.

Nuimkite kopėčias nuo baseino ir pastatykite jas saugiai, kad vaikai neliptų į baseiną be suaugusiojo priežiūros.

Išorines kopėčias galima pritvirtinti aukščiau, kad vaikai nepatektų į baseiną, tačiau jos negali pakeisti visiškos suaugusiųjų priežiūros.

## PRIEŽIŪROS INSTRUKCIJOS



Visada patikrinkite kopėčias prieš kiekvieną naudojimą. Pakeiskite varžtus arba palaikančias sąsagas, jei jos aprūdijo.

## IŠMONTAVIMO IR LAIKYMO INSTRUKCIJOS



Prieš padėdami laikyti įsitikinkite, kad kopėčios yra švarios ir sausas. Laikykite vėsioje, sausoje ir vaikams nepasiekiamoje vietoje.

### **Paruošimo Žiemai Nurodymai**

Nuimkite kopėčias nuo baseino ne sezono metu (žiema). Atsargiai išmontuokite visus komponentus ir kruopščiai nusauskite.

## POMEMBNA VARNOSTNA NAVODILA

### OPOZORILO

**Pred sestavljanjem in uporabo lestve preberite vsa navodila.**

- Lestev postavite na trdno podlago.
- Lestev naj uporablja le ena oseba naenkrat.
- Lestev namestite skladno z navodili proizvajalca.
- Ko vstopate v bazen ali iz njega izstopate, bodite vedno obrnjeni proti lestvi.
- Ko bazena ne uporabljate ali v bližini ni odraslih oseb, lestev zaščitite.
- Ne poskušajte se potapljati z lestve, strani bazena ali predmeta v bližini.
- Lestev postavite v bazen le, če je zagotovljen stalni nadzor odrasle osebe.
- Uporabniki bazena naj plavajo in se igrajo stran od območja lestev. Lestev lahko poškoduje uporabnike bazena, če je ne obravnavate kot potencialno nevarnost.
- Pred uporabo lestve vedno preverite vse montažne vijake in pritrilne sponke, okrušene dele in morebitne ostre robove.
- Nadzirajte vijake in jih shranjujte zunaj dosega otrok.
- Ta lestev je namenjena uporabi v bazenu za vstop in izstop. Lestve ne uporabljajte za druge namene.
- Vse majhne delce lestve shranjujte zunaj dosega otrok.
- Lestev ni igrača; zato bodite pri njeni uporabi previdni.
- Neupoštevanje zahtev glede vzdrževanja lahko resno ogrozi zdravje uporabnikov, zlasti otrok.

**Pozorno preberite navodila in jih shranite za morebitno prihodnjo uporabo.**

- EN 16582.

- Zavarovani dostop

Če imate kakršna koli vprašanja v zvezi z izdelkom, si lahko ogledate našo spletno stran: [www.bestwaycorp.com](http://www.bestwaycorp.com).

### OPIS IZDELKA

Model Lestve:	1,32 m (52 in.)
Največja Teža Obremenitve:	150 kg (330 lbs)
Največja Širina Stene Bazena:	30 cm (11,8 in.)
Največja Višina Stene Bazena:	1,32 m (52 in.)

### DELI IN ORODJA



Primerjajte dele v škatli z deli, navedenimi v tem priročniku. Preverite, ali komponente opreme predstavljajo model, ki ste ga nameravali kupiti. Pred sestavljanjem izdelka si vzemite nekaj minut, da se seznanite z vsemi deli. Potrebovali boste križni izvijač Phillips in nastavljiv ključ (ni priložen).

### NAVODILA ZA POSTAVITEV



Za navodila za namestitev sledite ilustracijam na zadnji strani priročnika. Riske so samo za ilustracijo. Morda ne odražajo dejanskega izdelka. Niso v merilu.

Odstranite in zavarujte lestev iz bazena, da otrokom preprečite vstop v bazen, če niso pod nadzorom odrasle osebe.

Zunanjo lestev je mogoče pritrčiti navzgor, da otrokom preprečite vstop v bazen, vendar to ne more nadomestiti popolnega nadzora odraslih.

## NAVODILA ZA VZDRŽEVANJE



Pred vsako uporabo ne pozabite preveriti lestve. Zamenjajte vijake ali zadrževalne sponke, če je na njih kaj rje.

## NAVODILA ZA RAZSTAVLJANJE IN SHRANJEVANJE



Pred shranjevanjem se prepričajte, da je lestev čista in suha. Postavite jo na hladno in suho mesto izven dosega otrok.

### **Navodila za Pripravo na Zimsko Obdobje**

Izven sezone (zimski meseci) odstranite lestev iz bazena. Previdno razstavite vse komponente in temeljito posušite.

## ÖNEMLİ GÜVENLİK TALİMATLARI

### UYARI

**Merdiveni monte etmeden ve kullanmadan önce tüm talimatları okuyun.**

- Merdiveni sağlam bir zemine yerleştirin.
- Merdiveni bir seferde sadece bir kişi kullanabilir.
- Merdiven mutlaka üreticinin talimatlarına göre kurulmalıdır.
- Havuza girip çıkarken yüzünüz mutlaka merdivene doğru baksın.
- Havuz dolu olmadığında veya yetişkin olmadığında merdiveni sabitleyin.
- Merdiven havuza, havuz kenarına veya başka cisimlerin üzerine atlamayı denemeyin.
- Merdiven sadece çocukların başında her an hazır bekleyen bir yetişkin varsa havuza yerleştirilmelidir.
- Havuz kullanıcıları, merdivenin bulunduğu bölgeden uzakta yüzmeli ve oynamalıdır. Hiçbir tehlike yaratmayacağı düşünülerek dikkatli olunmaması halinde merdiven havuz kullanıcılarının yaralanmasına neden olabilir.
- Kullanmadan önce merdivenin montaj vidalarını, tutma klipslerini ve keskin kenarları kontrol edin.
- Cıvataları izleyerek, çocuklardan uzak tutar.
- Bu merdiven, yalnızca havuza giriş ve çıkış için kullanılmak üzere tasarlanmıştır. Merdiveni başka bir amaçla kullanmayın.
- Tüm küçük merdiven parçalarını çocukların erişemeyeceği yerde saklayın.
- Merdiven bir oyuncak değildir; kullanırken tedbirli olun.
- Bakım gerekliliklerinin göz ardı edilmesi, özellikle çocuklar için ciddi sağlık risklerine yol açabilir.

**Lütfen dikkatli bir şekilde okuyun ve daha sonra yeniden başvurmak için saklayın.**

- EN 16582.

- Erişim kısıtlamalı

Ürünle ilgili bilgi almak veya soru sormak için, lütfen web sitemizi ziyaret edin: [www.bestwaycorp.com](http://www.bestwaycorp.com).

### ÜRÜN TANIMI

Merdiven Modeli:	1,32 m (52 in.)
Azami Yük Ağırlığı:	150 kg (330 lbs)
Maksimum Havuz Duvarı Kalınlığı:	30 cm (11,8 in.)
Maksimum Havuz Duvarı Yüksekliği:	1,32 m (52 in.)

### PARÇALAR VE ALETLER



Kutunuzdaki parçaları bu kılavuzda listelenen parçalarla karşılaştırın. Ekipman bileşenlerinin, satın almak istediğiniz ürün modelini temsil ettiğini doğrulayın.

Ürünü monte etmeden önce, tüm parçalar hakkında bilgi edinmek için birkaç dakikanızı ayırın.

Yıldız tornavidaya ve ayarlanabilir anahtara (dahil değildir) ihtiyacınız olacaktır.

### KURULUM TALİMATLARI



Kurulum talimatları için kılavuzun arkasındaki çizimleri takip edin. Çizimler sadece örneklendirme amaçlıdır. Gerçek ürünü yansıtmıyor olabilir. Doğru ölçekte değildir.

Çocukların bir yetişkinin gözetimi olmadan havuza girmelerini önlemek için merdiveni havuzdan çıkarın ve sabitleyin.

Çocukların havuza girmesini önlemek için dış merdiven yukarıya sabitlenebilir; ancak bu önlem, yetişkin gözetiminin yerini alamaz.

## BAKIM TALİMATLARI



Her kullanımdan önce merdiveni kontrol etmeyi hiçbir zaman unutmayın. Paslanmışsa, vitaları veya sabitleme klipslerini değiştirin.

## SÖKME VE SAKLAMA TALİMATLARI



Saklamak üzere kaldırmadan önce merdivenin temiz ve kuru olduğunu kontrol edin. Serin, kuru ve çocukların ulaşamayacakları bir yerde muhafaza edin.

### Kışa Hazırlama Talimatları

Sezon dışında (kış aylarında) merdiveni yüzme havuzundan çıkarın. Tüm bileşenleri dikkatle demonte edin ve iyice kurulayın.

## INSTRUCȚIUNI IMPORTANTE PRIVIND SIGURANȚA

### AVERTISMENT

#### Citiți toate instrucțiunile înainte de montarea și utilizarea scării.

- Amplasați scara pe o bază solidă.
- Numai o singură persoană trebuie să utilizeze scara o dată.
- Scara se va instala conform instrucțiunilor producătorului.
- Pentru intrarea/ieșirea din piscină, stați întotdeauna cu fața spre scară.
- Fixați scara atunci când piscina nu este folosită sau nu există adulți.
- Nu încercați să săriți de pe scară, de lângă piscină sau de pe vreun obiect din apropiere.
- Scara trebuie amplasată în piscină numai sub supravegherea adecvată și atentă a adulților.
- Utilizatorii piscinei trebuie să înoate și se să joace la distanță de scară. Scara poate cauza acestora vătămări dacă nu este considerată un potențial pericol.
- Verificați întotdeauna șuruburile de asamblare și clemele de fixare înaintea utilizării.
- Monitorizați șuruburile și ferii-le de copii.
- Scara se va folosi doar pentru a intra și a ieși din piscină. Nu folosiți scara în niciun alt scop.
- Păstrați piesele mici ale scării departe de îndemâna copiilor.
- Scara nu este o jucărie; a se folosi cu atenție la utilizare.
- Ignorarea cerințelor de întreținere poate duce la riscuri serioase de sănătate, în special pentru copii.

#### Vă rugăm să citiți cu atenție și să păstrați pentru a consulta pe viitor.

- EN 16582.

- Mijloace securizate de acces

Pentru informații privind garanția pompei vă rugăm să vizitați pagina noastră de internet la: [www.bestwaycorp.com](http://www.bestwaycorp.com).

### DESCRIERE PRODUS

Model Scară:	1,32 m (52 in.)
Sarcină Maximă:	150 kg (330 lbs)
Lățimea Maximă a Peretelui Piscinei:	30 cm (11,8 in.)
Înălțimea Maximă a Peretelui Piscinei:	1,32 m (52 in.)

### PIESE ȘI INSTRUMENTE



Comparați piesele din cutia dvs. cu piesele enumerate în acest manual. Verificați dacă componentele echipamentului sunt corespunzătoare modelului pe care ați intenționat să îl achiziționați.

Înainte de asamblarea produsului, acordați câteva minute pentru a vă familiariza cu toate componentele.

Veți avea nevoie de o șurubelniță Phillips și de o cheie reglabilă (nu sunt incluse).

### INSTRUCȚIUNI DE INSTALARE



Pentru instrucțiunile de instalare, urmați ilustrațiile de la finalul manualului. Desenele au doar rol ilustrativ. Pot să nu reflecte produsul propriu-zis. Nu sunt la scară.

Scoateți și asigurați scara din piscină pentru a preveni intrarea copiilor în piscină atunci când nu sunt supravegheați de un adult.

Scara exterioră poate fi fixată în poziție verticală pentru a împiedica copiii să intre în piscină, dar nu poate înlocui supravegherea unui adult.

## INSTRUCȚIUNI DE ÎNTREȚINERE



Nu uitați să verificați întotdeauna scara înainte de fiecare utilizare. Schimbați șuruburile sau clemele de fixare dacă prezintă urme de rugină.

## INSTRUCȚIUNI DE DEMONTARE ȘI DEPOZITARE



Asigurați-vă că scara este curată și uscată înainte de depozitare. Depozitați piscina într-un loc răcoros, uscat, departe de accesul copiilor.

### **Instrucțiuni Pentru Sezonul de Iarnă**

Scoateți scara din piscină în afara sezonului (în lunile de iarnă). Dezasamblați cu atenție toate componentele și uscați-le cu atenție.

## ВАЖНИ ИНСТРУКЦИИ ЗА БЕЗОПАСНОСТ

### ВНИМАНИЕ

Прочетете всички инструкции преди монтаж и употреба на стълбата.

- Поставете стълбата върху солидна основа.
- Стълбата трябва да се използва само от един човек в даден момент.
- Стълбата трябва да бъде монтирана съгласно инструкциите на производителя.
- При влизане/излизане от басейна, винаги заставайте обърнати с лице към стълбата.
- Обезопасете стълбата, когато басейнът не се използва или когато не присъства възрастно лице.
- Не правете опити за гмуркане от стълбата, от страната на басейна или от близки предмети.
- Стълбата трябва да се поставя в басейна, единствено когато съществува правилен надзор и присъствие на възрастно лице.
- Потребителите на басейна трябва да плуват и да играят далеч от зоната на стълбата. Стълбата може да причини нараняване на потребителите на басейна, ако се пренебрегва като потенциален риск.
- Винаги проверявайте винтовете за слобяване на стълбата и скобите за закрепване, за отломки или остри ръбове преди употреба.
- Наблюдавайте болтовете и ги дръжте далеч от деца.
- Тази стълба е проектирана за да бъде употребявана за влизане и излизане в/от басейн. Не използвайте стълбата за никакви други цели.
- Съхранявайте малките компоненти на стълбата далеч от достъпа на деца.
- Тази стълба не е играчка; бъдете внимателни, когато я използвате.
- Неспазването на изискваната поддръжка може да доведе до сериозни рискове за здравето, особено за деца.

**Моля, прочетете внимателно и запазете за бъдеща консултация.**

- EN 16582.

- Сигурни средства за достъп

За информация относно въпроси, свързани с продукта, моля посетете нашата уеб-страница на адрес: [www.bestwaycorp.com](http://www.bestwaycorp.com).

### ОПИСАНИЕ НА ПРОДУКТА

Модел на Стълба:	1,32 m (52 in.)
Максимално Тегло на Натоварване:	150 kg (330 lbs)
Максимална Широчина на Стената на Басейна:	30 cm (11,8 in.)
Максимална Височина на Стената на Басейна:	1,32 m (52 in.)

### ЧАСТИ И ИНСТРУМЕНТИ



Сравнете частите във вашата кутия с частите, посочени в това ръководство. Уверете се, че компонентите на оборудването отговарят на модела, който сте възнамерявали да закупите.

Преди слобяване на продукта отделете няколко минути, за да се запознаете с всички части.

Ще ви трябва кръстата отвертка Phillips и регулируем гаечен ключ (не са включени).

### ИНСТРУКЦИИ ЗА ИНСТАЛИРАНЕ



За инструкциите за инсталиране следвайте илюстрациите в задната част на ръководството. Изображенията имат единствено илюстративна цел. Възможно е те да не отразяват действителния продукт. Не е в мащаб.

Отстранете стълбата от басейна и обезопасете, за да предотвратите влизането на деца в басейна, когато липсва надзор от възрастен. Външната стълба може да бъде закрепена в горна позиция, за да предотврати влизането на деца в басейна, но не може да замени пълния надзор на възрастен.

## ИНСТРУКЦИИ ЗА ПОДДРЪЖКА



Винаги помнете да проверявате стълбата преди всяка употреба. Сменете винтовете или задържащите скоби, ако има ръжда.

## ИНСТРУКЦИИ ЗА ДЕМОНТАЖ И СЪХРАНЕНИЕ



Уверете се, че стълбата е чиста и суха, преди да я приберете за съхранение. Поставете го на хладно и сухо място, далеч от достъпа на деца.

### **Инструкции за Зазимяване**

Отстранявайте стълбата от басейна през неактивния сезон (зимните месеци). Внимателно разглобете всички компоненти и подсушете добре.

## VAŽNE SIGURNOSNE UPUTE

### UPOZORENJE

#### Pročitajte sve upute prije sastavljanja i korištenja ljestava.

- Postavite ljestve na čvrstu podlogu.
- Na ljestvama istovremeno ne stajati više od jedne osobe.
- Ljestve morate postaviti prema uputama proizvođača.
- Licem morate biti okrenuti prema ljestvama uvijek kada ulazite ili izlazite iz bazena.
- Ne pokušavajte roniti s ljestava, strane bazena ili obližnjih objekata.
- Postavite ljestve u bazen samo onda kada je uz njih prisutna odrasla osoba koja će nadgledati bazen.
- Korisnici bazena trebali bi ploviti i igrati se dalje od područja ljestava. Ljestve mogu uzrokovati ozljede korisnika bazena ako se ne smatraju potencijalnom opasnošću.
- Uvijek provjerite stanje vijaka za sastavljanje ljestvi i kvačica za učvršćivanje te postojanost krotine i oštrih rubova pri i uporabe ljestvi.
- Provjerite matice i držite ih izvan dosega djece.
- Ove ljestve su dizajnirane za korištenje u bazenu za ulazak i izlazak. Nemojte koristiti ljestve ni u koje druge svrhe.
- Držite sve manje dijelove ljestvi izvan dosega djece.
- Ljestve nisu igračka i stoga budite oprezni prilikom njihove uporabe.
- Nepravilno održavanje ljestvi može prouzrokovati nastanak ozbiljnih opasnosti po zdravlje, a posebice za djecu.

#### Pažljivo pročitajte i sačuvajte za buduću uporabu.

- EN 16582.

- Osiguran način pristupa

Za dodatna pitanja o ovom proizvodu, molimo Vas posjetite naše mrežne stanice: [www.bestwaycorp.com](http://www.bestwaycorp.com).

## OPIS PROIZVODA

Model ljestava:	1,32 m (52 in.)
Maksimalna težina opterećenja:	150 kg (330 lbs)
Maksimalna širina zida bazena:	30 cm (11,8 in.)
Maksimalna visina zida bazena:	1,32 m (52 in.)

## DIJELOVI I ALATI



Usporedite dijelove u svojoj kutiji s dijelovima navedenima u ovom priručniku. Provjerite predstavljaju li komponente opreme model koji ste namjeravali kupiti.

Prije sastavljanja proizvoda odvojite nekoliko minuta da se upoznate sa svim dijelovima.

Trebat će vam Phillips odvijač i podesivi ključ (nije uključen).

## UPUTE O INSTALIRANJU



Za upute o instalaciji slijedite ilustracije na poleđini priručnika. Crteži služe samo za ilustraciju. Možda ne odražavaju stvarni proizvod. Nisu u mjerilu.

Uklonite i osigurajte ljestve s bazena kako biste spriječili da djeca uđu u bazen ako nisu pod nadzorom odrasle osobe.

Vanjske ljestve mogu se učvrstiti u podignutom položaju kako bi se spriječio ulazak djece u bazen, ali to ne može zamijeniti potpuni nadzor odraslih.

## UPUTE ZA ODRŽAVANJE



Ne zaboravite uvijek provjeriti ljestve prije svake upotrebe. Promijenite vijke ili pričvrzne kopče ako ima hrđe.

## UPUTE ZA RASTAVLJANJE I SKLADIŠTENJE



Provjerite jesu li ljestve čiste i suhe prije spremanja. Stavite na hladno i suho mjesto izvan dohvata djece.

### **Upute za Pripremu za Zimu**

Uklonite ljestve s bazena izvan sezone (zimski mjeseci). Pažljivo rastavite sve komponente i temeljito ih osušite.

## OLULISED OHUTUSJUHISED

### HOIATUS

#### Lugege enne redeli kokkupanekut ja kasutamist kõik juhised läbi.

- Paigutage redel tugevale alusele.
- Redelil võib viibida ainult üks inimene korraga.
- Redel tuleb paigaldada vastavalt tootja juhistele.
- Redeleile / basseini mineku ajal olge kogu aeg näoga redeli poole.
- Kui basseini ei kasutata või see pole täiskasvanu järelevalve all, tuleb redel turvata.
- Ärge püüdke redelilt, basseini äärest ega selle läheduses asuvalt objektilt sukelduda.
- Redel tuleb basseini paigaldada ainult täiskasvanu järelevalve ja tähelepanu all.
- Basseini kasutajad ei tohiks ujuda ega mängida redeli läheduses. Redel võib basseini kasutajatele tekitada vigastusi, kui seda ei võeta arvesse kui võimalikku ohuallikat.
- Enne redeli kasutusele võtmist kontrollige üle poldid, kinnitid, metallikidid ja muud teravad kohad.
- Vaadake poldid üle ja hoidke lapsed neist eemale.
- See redel on ette nähtud kasutamiseks basseini sisenemisel ja sellest väljumisel. Ärge kasutage redelit ühekski muuks otstarbeks.
- Hoidke redeli väikeosad lastele kättesaamatus kohas.
- Redel ei ole mänguasi; olge selle kasutamisel ettevaatlik.
- Juhiste eiramine võib põhjustada raskeid terviseriske, eriti lastele.

#### Lugege need juhised hoolikalt läbi ja hoidke järgneva kasutamiseks alles.

- EN 16582.

- Kinnitatud basseiniredel

Toote kohta küsimuste tekkimisel vaadake veebisaiti: [www.bestwaycorp.com](http://www.bestwaycorp.com).

## TOOTE KIRJELDUS

Redeli Mudel:	1,32 m (52 in.)
Maksimaalne Kandevõime:	150 kg (330 naela)
Basseini Sein Maksimaalne Laius:	30 cm (11,8 in.)
Basseini Sein Maksimaalne Kõrgus:	1,32 m (52 in.)

## OSAD JA TÖÖRIISTAD



Võrrelge oma karbis olevaid osi juhendis loetletud osadega. Kontrollige, kas seadme osad kuuluvad sellele mudelile, mida soovisite osta. Enne kokkupanekut võtke veidi aega, et seadme osadega tutvuda.

Vajate ristpeaga kruvikeerajat ja reguleeritavat mutrivõtit (ei kuulu komplekti).

## PAIGALDUSJUHEND



Paigaldusjuhised leiate kasutusjuhendi lõpus olevatelt joonistelt. Joonised on vaid näitlikud. Need ei pruugi vastata konkreetsele tootele. Joonis ei ole mõõtkavas.

Eemaldage redel basseinist ja pange see ohutusse kohta, et lapsed ei pääseks basseini täiskasvanu järelevalveta.

Väliset redelit saab kinnitada püstiasendis, et vältida laste sisenemist basseini, kuid see ei saa asendada täiskasvanu täielikku järelevalvet.

## HOOLDUSJUHISED



Ärge unustage redelit alati enne iga kasutamist kontrollida. Rooste korral vahetage kruvid või kinnitusklambrid.

## DEMONTEERIMISE JA HOIUSTAMISE JUHISED



Enne hoiulepanekut veenduge, et redel on puhas ja kuiv. Hoidke jahedas, kuivas kohas, mis ei ole lastele kättesaadav.

### **Talverežiimi Juhised**

Hooajavälisel ajal (talvekuudel) eemaldage redel basseinist. Võtke kõik osad lahti ja kuivatage hoolikalt.

## VAŽNA SIGURNOSNA UPUTSTVA

### UPOZORENJE

#### Pročitajte sva uputstva pre sastavljanja i upotrebe merdevina.

- Postavite merdevine na tvrdi podlogu.
- Jedna osoba može biti na ljestvama u određenom trenutku.
- Merdevine trebaju biti postavljene po uputstvu proizvođača.
- Za ulazak / izlazak iz bazena, budite uvek licem okrenuti ka merdevinama.
- Osigurajte merdevine kad nema nikog u bazenu ili kad nema odraslih osoba.
- Ne pokušavajte da ronite sa merdevina, sa strane bazena ili obližnjeg objekta.
- Merdevine trebaju biti postavljene u bazen kada je bazen pod adekvatnim, pažljivim nadzorom.
- Korisnici bazena bi trebalo da plivaju i da se igraju dalje od područja merdevina. Merdevine mogu da izazovu povrede korisnika bazena ako se ne posmatraju kao potencijalna opasnost.
- Uvek proverite zavrtnje od merdevine i zaštitne spojnice pre upotrebe, ima li rhotina ili oštiri rubova pre upotrebe.
- Nadzirite klinove i držite ih van domašaja dece.
- Ove merdevine su dizajnirane da se koriste u bazenu za ulazak i izlazak. Nemojte koristiti merdevine u druge svrhe.
- Čuvajte sve male delove merdevine van domašaja dece.
- Merdevine nisu igračka; budite oprezni kada ih koristite.
- Nepridržavanje smernica za održavanje može rezultirati ozbiljnim zdravstvenim rizicima, posebno za decu.

#### Molimo pročitajte pažljivo i sačuvajte ova uputstva da ih imate ako vam zatrebaju u budućnosti.

- EN 16582.

- Osiguran pristup

Za informacije i pitanja o proizvodu molimo posetite našu veb stranicu: [www.bestwaycorp.com](http://www.bestwaycorp.com).

### OPIS PROIZVODA

Model merdevina:	1,32 m (52 in.)
Maksimalna težina opterećenja:	150 kg (330 lbs)
Maksimalna širina zida bazena:	30 cm (11,8 in.)
Maksimalna visina zida bazena:	1,32 m (52 in.)

### DELOVI I ALATI



Uporedite delove u vašoj kutiji sa delovima navedenim u ovom priručniku. Proverite da li komponente opreme predstavljaju model koji ste nameravali da kupite.

Pre sastavljanja proizvoda, odvojite nekoliko minuta da se upoznate sa svim delovima.

Biće vam potreban Phillips odvijač i podesivi ključ (nisu uključeni).

### UPUTSTVO ZA MONTIRANJE



Za uputstva za instalaciju pratite ilustracije na poledini uputstva. Crteži su samo u svrhu ilustracije. Možda ne odražavaju stvarni proizvod. Nisu u razmeri.

Uklonite i osigurajte merdevine iz bazena kako biste sprečili da deca uđu u bazen bez nadzora odrasle osobe.

Spoljne merdevine se mogu pričvrstiti u gore kako bi sprečile decu da uđu u bazen, ali to ne može zameniti potpuni nadzor odraslih.

## UPUTSTVA ZA ODRŽAVANJE



Uvek ne zaboravite da proverite merdevine pre svake upotrebe. Zamenite zavrtnje ili držače ako ima rđe.

## UPUTSTVA ZA RASTAVLJANJE I SKLADIŠTENJE



Uverite se da su merdevine čiste i suve pre skladištenja. Stavite merdevine na hladno i suvo mesto van domašaja dece.

### Uputstva za Pripreme za Zimovanje

Uklonite merdevine sa bazena tokom van sezone (zimski meseci). Pažljivo rastavite sve komponente i dobro ih osušite.

## تعليمات مهمة للسلامة

### تحذير

اقرأ جميع التعليمات قبل تجميع السلم واستخدامه.

- ضع السلم على قاعدة صلبة.
- يجب أن يستخدم السلم لشخص واحد في المرة الواحدة.
- يجب تركيب السلم وفقاً لتعليمات الشركة المصنعة.
- للدخول للخروج من حمام السباحة، اجعل وجهك للسلم في جميع الأوقات.
- قم بتأمين السلم عندما يكون حمام السباحة خالياً من الأشخاص أو الكبار.
- لا تحاول الغوص من السلم أو من جانب المسبح أو بالقرب من الأشياء.
- يجب أن يُوضع السلم فقط في حمام السباحة عندما يتوفر الإشراف المناسب من شخص بالغ أو واع.
- يجب على مستخدم المسبح العموم واللعب بعيداً عن منطقة السلم. قد يسبب السلم إصابات لمستخدمي المسبح إذا لم يُنظر إليه كمصدر محتمل للخطر.
- قم دائماً بفحص مسامير تجميع السلم ومشابك الحجز والشظايا أو أي حواف حادة قبل استخدامه.
- راقب المسامير، وأبعد الأطفال عنها.
- هذا السلم مصمم ليستخدم من أجل الدخول والخروج من المسبح. لا تستخدم السلم لأي غرض آخر.
- تُحفظ جميع أجزاء السلم الصغيرة بعيداً عن متناول الأطفال.
- إن هذا السلم ليس مُدْمِية للعب، استخدمه بحذر.
- قد يؤدي تجاهل متطلبات الصيانة إلى حدوث مخاطر صحية خطيرة خاصة على الأطفال.

فضلاً، اقرأه بعناية واحتفظ به للرجوع إليه مستقبلاً.

- EN 16582

- وسيلة دخول آمنة

للحصول على معلومات حول المنتج، يرجى زيارة موقعنا على الإنترنت: [www.bestwaycorp.com](http://www.bestwaycorp.com)

## توصيف المنتج

طراز السلم:	1,32 m (52 in.)
وزن الحمولة القصوى:	150 كجم (330 رطل)
أقصى عرض لجدار المسبح:	30 cm (11,8 in.)
أقصى ارتفاع لجدار المسبح:	1,32 m (52 in.)



## الأجزاء والأدوات

قارن الأجزاء الموجودة في صندوقك بالأجزاء المدرجة في هذا الدليل. تأكد من مطابقة مكونات المعدات للطرز الذي تنوي شراءه. قبل تجميع المنتج، خذ بضع دقائق للتعرف على كافة الأجزاء. ستحتاج إلى مفك براغي فيليبس ومفتاح ربط قابل للتعديل (غير مضمن).



## تعليمات التركيب

للحصول على تعليمات التثبيت، اتبع الرسوم التوضيحية الموجودة في الجزء الخلفي من الدليل. الرسومات مدرجة بغرض التوضيح فقط. قد لا تكمن المنتج الحقيقي. وليست مرسومة بمقياس رسم. قم بإزالة وتأمين السلم بالمسبح لمنع الأطفال من دخول المسبح عندما لا يخضعون لإشراف شخص بالغ. يمكن تأمين السلم الخارجي في وضع تصاعدي لمنع الأطفال من دخول حمام السباحة، لكنه لا يمكن أن يحل محل الإشراف الكامل للبالغين.



## تعليمات الصيانة

تذكر دائماً أن تخصص السلم قبل كل استخدام. قم بتغيير المسامير اللولبية أو مشابك التثبيت إذا كان هناك أي صدأ عليها.

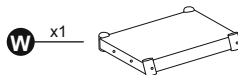
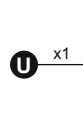
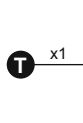
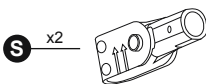
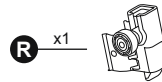
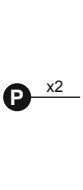
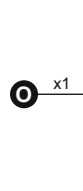
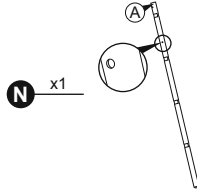
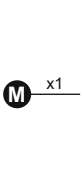
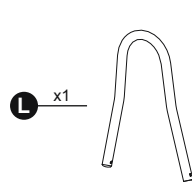
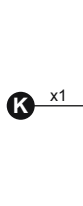
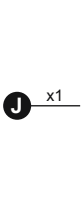
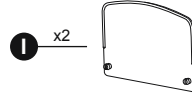
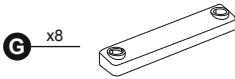
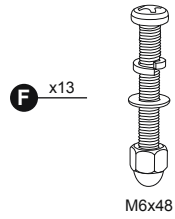
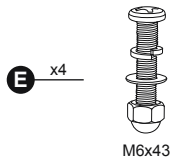
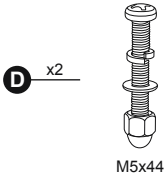


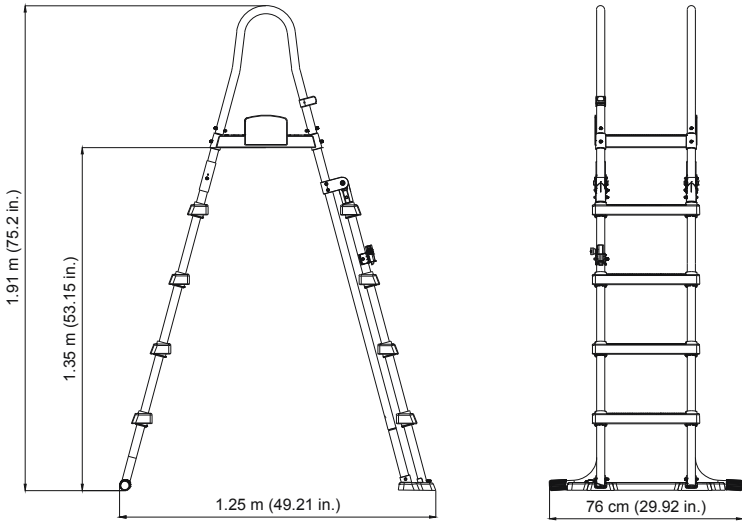
## تعليمات التفكيك والتخزين

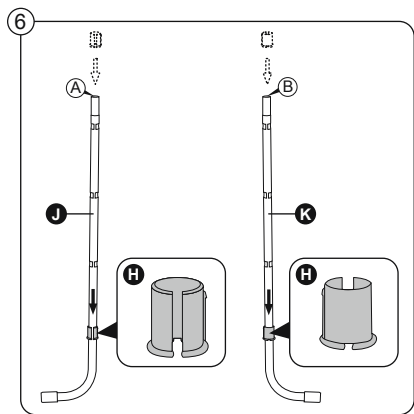
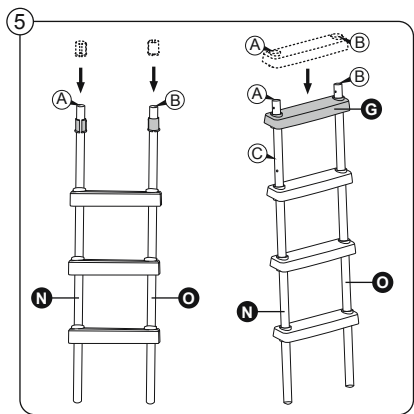
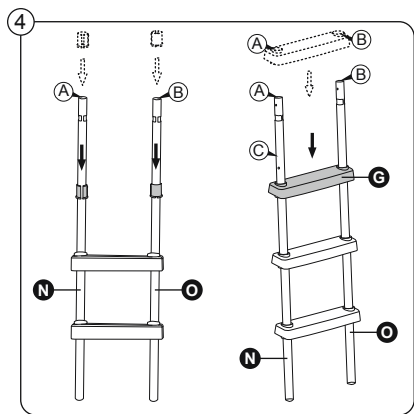
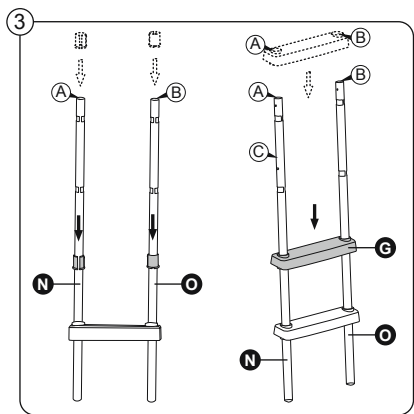
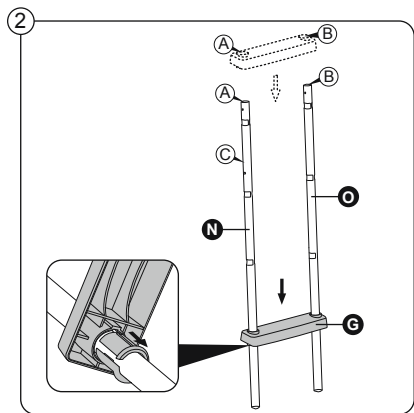
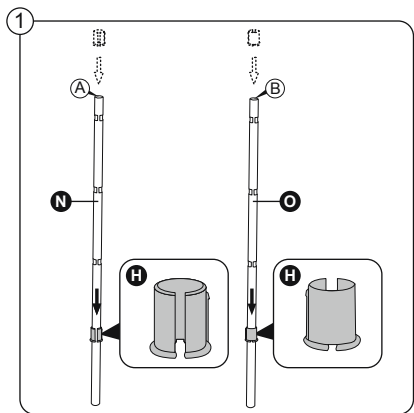
تأكد أن السلم نظيف وجاف قبل تخزينه. يُوضع في مكان بارد وجاف بعيداً عن متناول الأطفال.

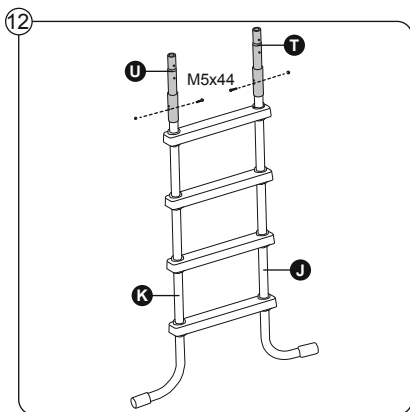
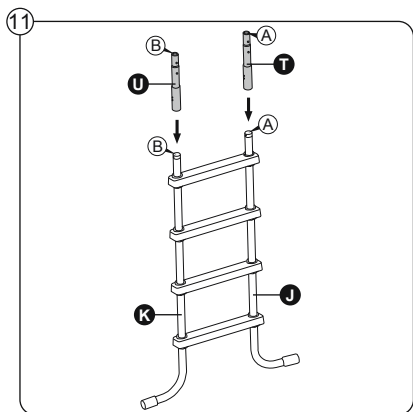
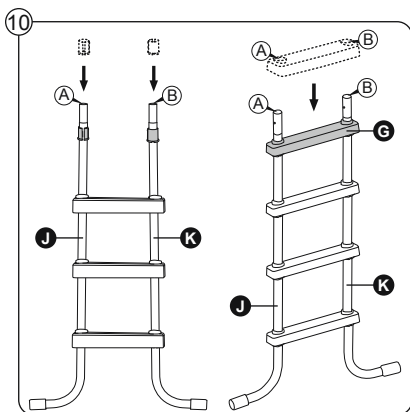
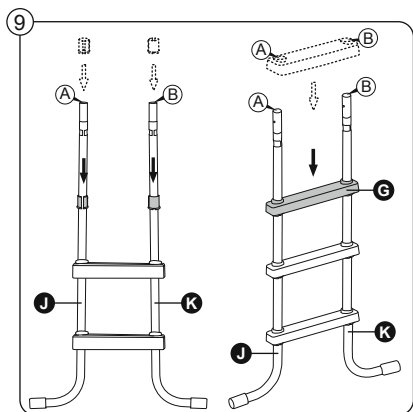
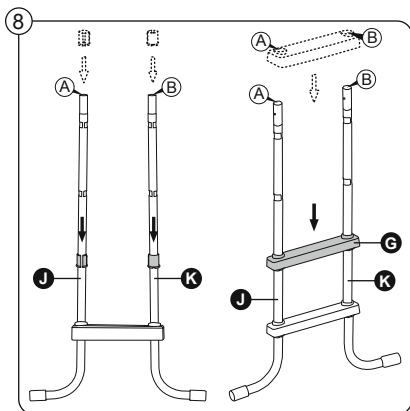
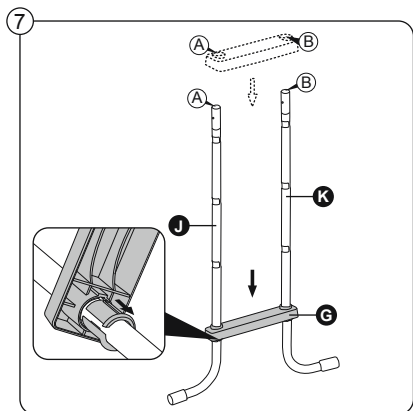
### تعليمات الاستعداد لفصل الشتاء

أزل السلم من المسج خلال موسم الإيقاف (أشهر الشتاء). قم بتفكيك جميع الأجزاء بعناية وجففها تماماً.



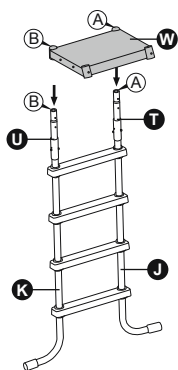




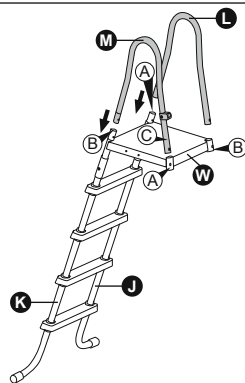




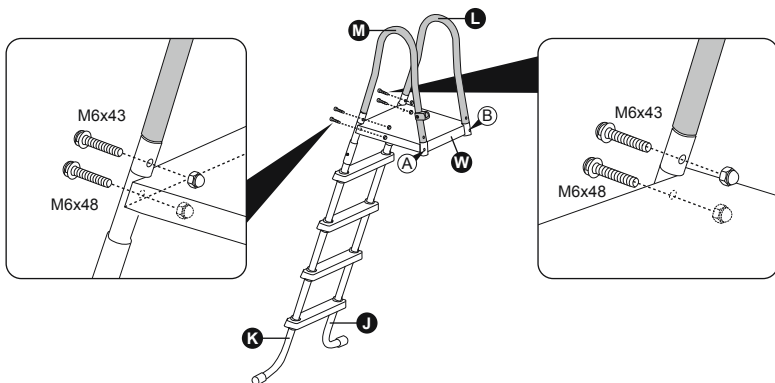
13



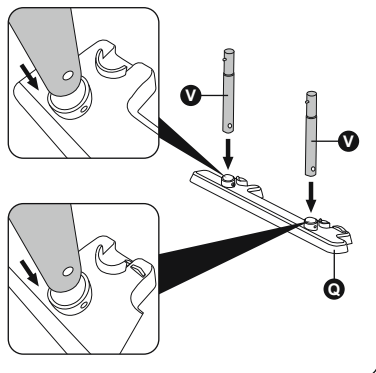
14



15

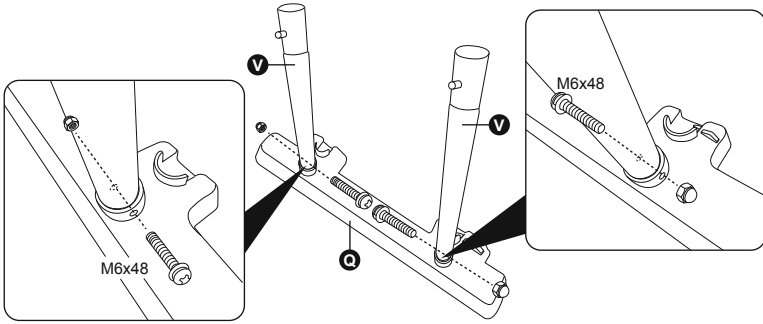


16

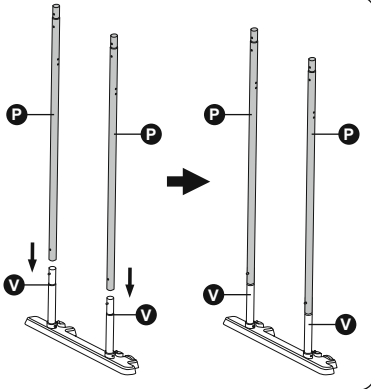




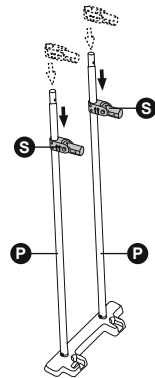
17



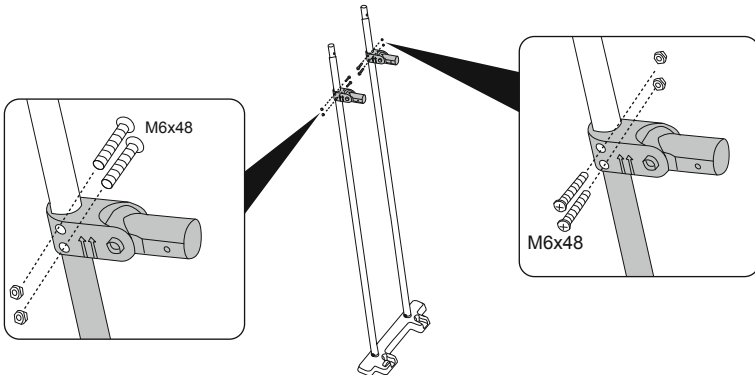
18



19

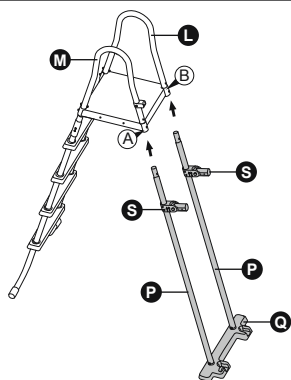


20

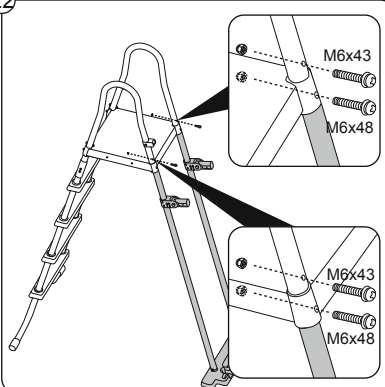




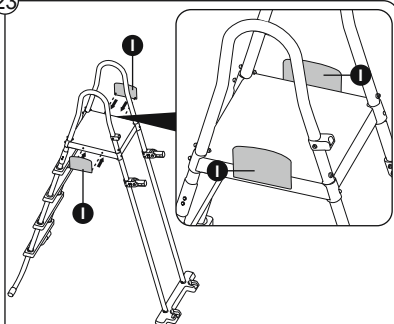
21



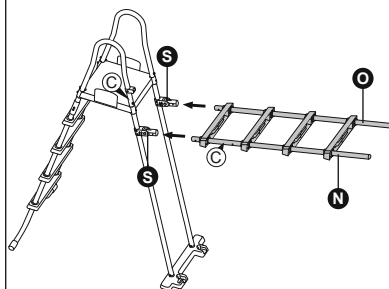
22



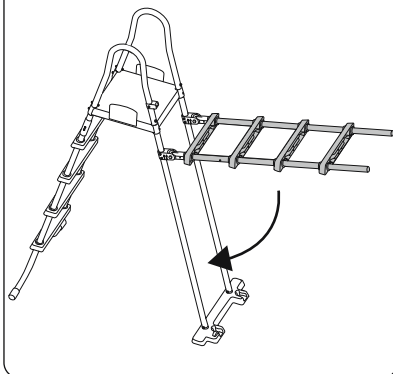
23



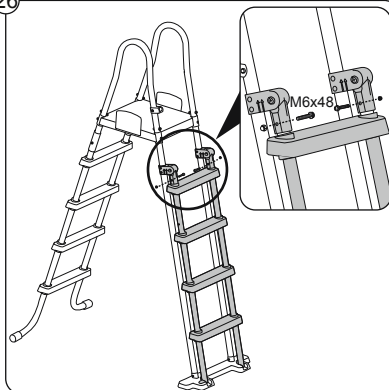
24



25

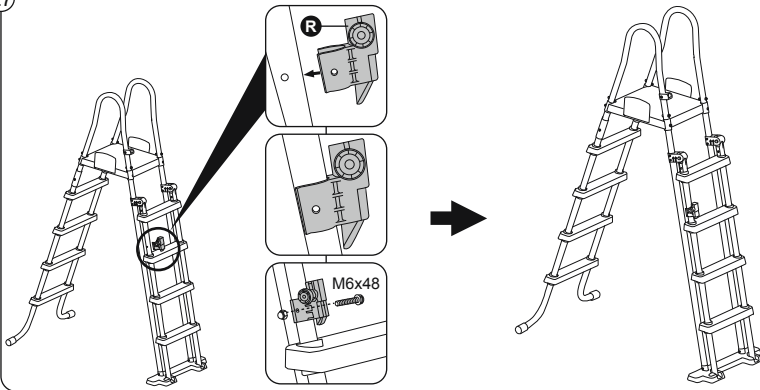


26

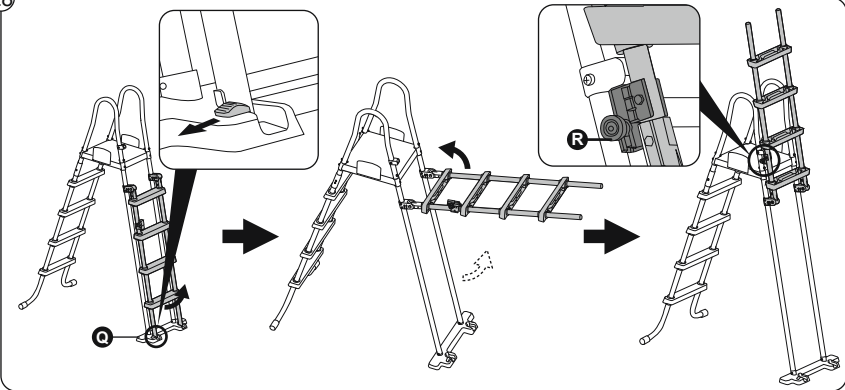




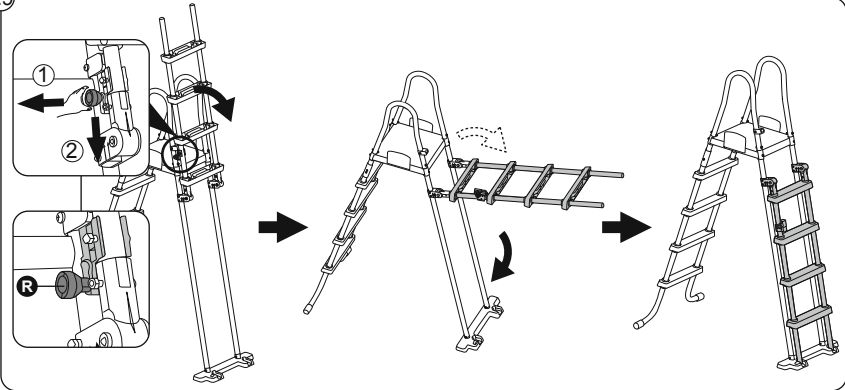
27



28



29



# Bestway®

©2025 Bestway Inflatables & Material Corp.

All rights reserved / Tous droits réservés / Todos los derechos reservados / Alle Rechte vorbehalten / Tutti i diritti riservati

Trademarks used in some countries under license from / Marques déposées utilisées dans certains pays sous licence de / Marcas comerciales utilizadas en algunos países bajo licencia de / Marken, abweichend in bestimmten Ländern unter Lizenz von / I marchi commerciali sono utilizzati in alcuni paesi su licenza **Bestway Inflatables & Material Corp.**

Manufactured by / Fabriqué par / Fabricado por / Produziert von / Prodotto da **Bestway Inflatables & Material Corp., No. 208 Jin Yuan Wu Road, Shanghai, 201812, China.**

Exported by / Exporté par / Exportado por / Exportiert von / Esportato da **Bestway (Hong Kong) International Ltd./Bestway Enterprise Company Limited, Suite 713, 7/Floor, East Wing, Tsim Sha Tsui Centre, 66 Mody Road, Kowloon, Hong Kong.**

Manufactured for, distributed and represented in the European Union by / Fabriqué pour, distribué et représenté dans l'Union européenne par / Fabricado, distribuido y representado en la Unión Europea por / Hergestellt für Vertrieb sowie Vertretung innerhalb der Europäischen Union durch / Fabricato per conto di, distribuito e rappresentato nell'Unione Europea da **Bestway Europe S.p.a., Via Resistenza, 5, 20098 San Giuliano Milanese (Milano), Italy.**

Represented in United Kingdom by **Bestway Corp UK Ltd, 8 Wentworth Road, Heathfield Industrial Estate, Newton Abbot, Devon, TQ12 6TL.**

Represented in Latin America by / Représenté en Amérique latine par / Representado en Latinoamérica por / Representado na América Latina por **Bestway Central & South America Ltda, Salar Ascotan 1282, Parque Enea, Pudahuel, Santiago, Chile.**

Represented in Australia & New Zealand by **Bestway Australia Pty Ltd, Unit 2/98-104 Carnarvon St Silverwater, NSW 2128, Australia.**

(Tel: Australia: (+61) 2 9037 1388; New Zealand: 6498 877 182).

Represented in North America by / Représenté en Amérique du Nord par / Representado en Norteamérica por **Bestway (USA) Inc., 3435 S.**

**McQueen Road, Chandler, AZ 85286, United States of America.**

**[www.bestwaycorp.com](http://www.bestwaycorp.com)**