

The new range of In-Line Heaters

Size range 3kW to 18kW

Built in the UK with the exacting standards expected from Thermalec®, this range of smaller in-line heaters brings a cost-effective solution to your heating requirements. All Thermalec in-line heaters use a proven coiled heating element technology that creates turbulent water flowrate through the heater, delivering the outstanding efficiency and extended life expectancy by preventing the build-up of mineral deposits on the heating element. A user-friendly analogue or digital thermostat controller allows the desired pool temperature to be set accurately to within 1°C accuracy. Wi-fi version available allowing Real Time Control from a mobile phone App.

Features:

- Safe, Reliable and Easy to Install
- Accuracy to within 1 °C with analogue controller
- Titanium heating element
- BS 316L Stainless Steel flow tube (EN 1.4432)
- Flow switch operation.
- Floor or wall mountable
- Control thermostat: Analogue, Digital or Wi-Fi
- 2-year warranty
- 100% operational efficiency throughout product life

La nueva gama de calentadores en línea

Potencia de 3 a 18 kW

Fabricada en el Reino Unido conforme a los precisos estándares que se esperan de Thermalec®, esta gama de pequeños calentadores en línea supone una solución asequible para sus necesidades. La tecnología usada en todos los calentadores en línea Thermalec, de eficacia demostrada, genera un caudal de agua turbulento a través del aparato. Ello brinda una eficiencia sobresaliente y prolonga su vida útil al evitar la acumulación de depósitos minerales en el elemento calentador. Un controlador analógico o digital permite manejar de manera sencilla el termostato para fijar la temperatura de la piscina con una precisión de 1 °C. Una versión wifi facilita además su control en tiempo real desde el móvil mediante una app.

Características:

- Seguros, fiables y fáciles de instalar
- Precisión de hasta 1 °C con controlador analógico
- Elemento calefactor de titanio
- Tubo de conducción de acero inoxidable 316L (EN 1.4432)
- Interruptor de caudal
- Montaje en piso o en pared
- Termostato de control: analógico, digital o wifi
- 2 años de garantía
- Eficiencia operativa del 100 % durante toda la vida útil del producto

La nouvelle gamme d'éléments chauffants

Éventail de tailles de 3 kW à 18 kW

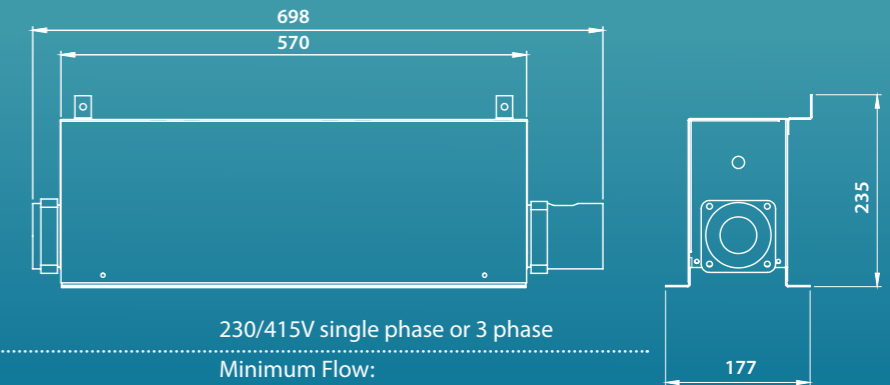
Fabriquée au Royaume-Uni avec les normes de précision attendues de Thermalec®, cette gamme d'éléments chauffants plus petits apporte une solution rentable à vos besoins en chauffage. Tous les éléments chauffants de Thermalec utilisent une technologie éprouvée d'éléments chauffants en bobine qui crée un débit d'eau turbulent dans l'élément chauffant, offrant un rendement exceptionnel et une durée de vie prolongée en évitant l'accumulation de dépôts minéraux sur l'élément chauffant. Un contrôleur de thermostat analogue ou numérique convivial permet le réglage de la piscine à la température désirée avec une précision à 1 °C près. La version Wi-Fi est disponible en permettant une commande en temps réel à partir d'une appli de téléphone portable.

Caractéristiques :

- Sûr, fiable et facile à installer
- Exactitude de l'ordre de 1 °C avec contrôleur analogue
- Élément chauffant en titane
- Tube de circulation en acier inoxydable BS 316L (EN 1.4432)
- Fonctionnement du contacteur débimétrique
- Montable sur le plancher ou sur les murs
- Thermostat de contrôle : analogue, numérique ou Wi-Fi
- Garantie de 2 ans
- Efficacité opérationnelle à 100 % tout au long du cycle de vie du produit



Wi-fi version available allowing Real Time Control from a mobile phone App.



Specifications

Power Supply	230/415V single phase or 3 phase
Flow Requirement	Minimum Flow: 3-kW to 6-kW: 1m ³ /hour 9-kW to 18-kW: 4m ³ /hour Maximum Flow: 2000 gal/hour
Heating Elements	Titanium
Flow Tubes	BS 316L Stainless Steel
Control Thermostat	0°C ~ 40°C (1.0°C Differential)
Safety Thermal cut-out	60°C (Manual reset)
Flow Switch	Standard
Wiring	High temperature, silicone sheathed, multi-strand copper conductors
Contactors	Siemens (Heavy Duty)
Water Connections	1½" BSP female thread supplied with: 1½" / 50mm ABS unions for rigid pipe
Working Pressure	4 bar maximum
Mounting	Floor or Wall mounting
Standards Compliance	European Electromagnetic Compatibility Directive
Harmonised Standards	The European Low Voltage Directive and The Harmonised Standard