

WATERCO

EUROPE

LTD

water, the liquid of life

EXOTUF Filter

Superior strength and dependability

Designed to cope with the cyclic pressures of the modern day swimming pool, Exotuf filter vessels are precision injection moulded for superior strength and dependability. Exotuf filters are ideal for pools equipped with in floor cleaning systems and high powered pumps.

- Granular media filtration
- Multiport valve for ease of use
- Pressure rated at 3.5bar
- Corrosion and UV resistant

Puissance et fiabilité supérieures

Conçus pour gérer les pressions cycliques des nouvelles piscines actuelles, les conteneurs du filtre Exotuf sont moulés précisément par injection pour une puissance et une fiabilité supérieures. Les filtres Exotuf sont idéaux pour les piscines équipées d'un système de nettoyage du sol et de pompes haute puissance.

- Filtration moyenne granuleuse
- Vanne multiports pour une plus grande facilité d'utilisation
- Taux de pression à 3.5 bar
- Résistant aux UV et à la corrosion

Überlegene Haltbarkeit und Zuverlässigkeit

Die Exotuf-Filterbehälter aus Präzisions-Spritzguss zeichnen sich durch eine überlegene Haltbarkeit und Zuverlässigkeit aus. Sie sind für die zyklischen Druckschwankungen moderner Schwimmbäder ausgelegt. Exotuf-Filter eignen sich hervorragend für Schwimmbekken, die mit Bodenreinigungssystemen und Hochleistungspumpen ausgestattet sind.

- Granulatfiltration
- Mehrwegeventil für einfache Bedienung
- Nenndruck 3,5 bar
- Korrosions- und UV-beständig

Solidez y confianza superiores

Diseñado para hacer frente a las presiones cíclicas de las modernas piscinas de hoy en día, los recipientes de filtro Exotuf están conformados por inyección de precisión para una solidez y confianza superiores. Los filtros Exotuf son perfectos para las piscinas equipadas con sistemas de limpieza de suelo y bombas de alta potencia.

- Filtración de medios granulares
- Válvula multipuerto para facilidad de uso
- Presión clasificada a 3,5 bar
- Resistente a UV y a la corrosión



30
years
Since 1981

www.waterco.eu



Superior Strength

Exotuf filters are considered one of the strongest filters within its class. Its filter vessel is precision injection moulded within minimal tolerances for enhanced structural strength.

Pressure rated at 3.5bar, Exotuf filters are ideal for pools equipped with in floor cleaning systems and high powered pumps.

Ease of Maintenance

Cleansing the filter simply requires turning the filter's multiport lever from the "filter" position to the "backwash" position, which reverses the flow of water in the filter, flushing the filter bed.



Puissance supérieure

Les filtres Exotuf sont considérés comme parmi les plus robustes dans leur catégorie. Le conteneur du filtre est moulé précisément par injection avec un minimum de tolérance, afin d'assurer une plus grande solidité de sa structure.

Avec une pression réglée à 3.5 bar, les filtres Exotuf sont idéaux pour les piscines équipées d'un système de nettoyage du sol et de pompes haute puissance.

Facilité d'entretien

Le nettoyage du filtre se réalise simplement en tournant la manette de la vanne multiports du filtre de la position "Filtre" à la position "Backwash", ce qui inverse le flux d'eau et nettoie le lit du filtre.



Überlegene Haltbarkeit

Exotuf-Filter gelten als führend in ihrer Klasse. Ihre Filterbehälter bestehen aus Präzisions-Spritzguss mit geringsten Toleranzen für eine noch höhere strukturelle Festigkeit.

Exotuf-Filter mit ihrem Nenndruck von 3,5 bar eignen sich hervorragend für Schwimmbecken, die mit Bodenreinigungssystemen und Hochleistungspumpen ausgestattet sind.

Leichte Wartung

Zum Reinigen des Filter muss das Mehrwegeventil nur von Stellung "Filter" in die Stellung "Rückspülen" gebracht werden. Dadurch wird der Wasserstrom im Filter umgekehrt und das Filterbett gespült.



Solidez Superior

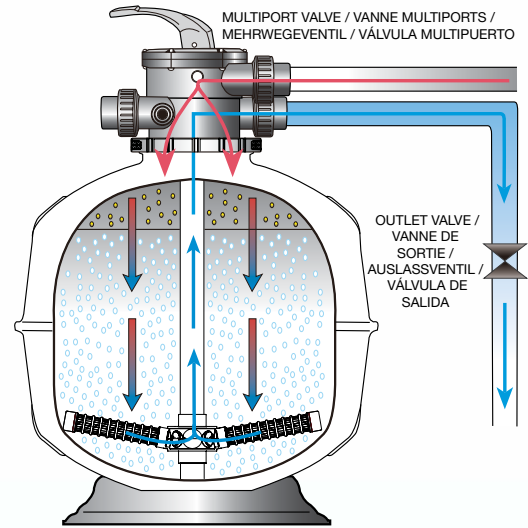
Los filtros Exotuf están considerados uno de los filtros más sólidos dentro de su categoría. Su recipiente de filtro está conformado por inyección de precisión dentro de las tolerancias mínimas para una mayor fuerza estructural.

Presión clasificada a 3,5 bar, los filtros Exotuf son perfectos para las piscinas equipadas con sistemas de limpieza de suelo y bombas de alta potencia.

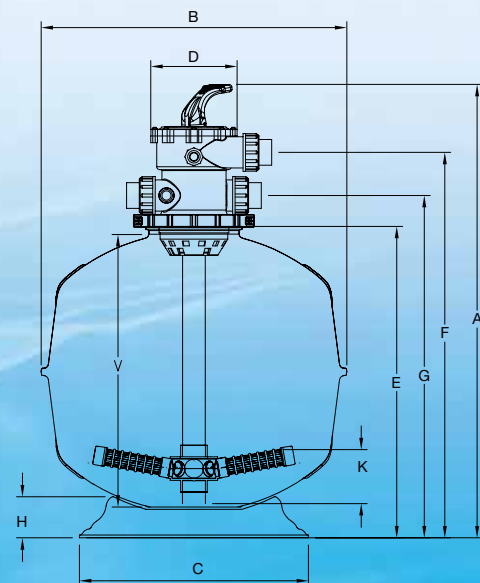
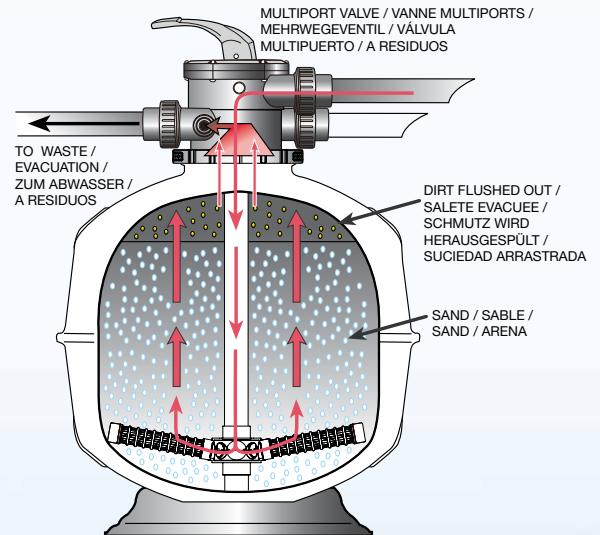
Fácil Mantenimiento

Limpiar el filtro simplemente requiere girar la palanca multipuerto del filtro de la posición "filtro" a la posición "lavado a contraflujo" lo que invierte el flujo de agua en el filtro y limpia el lecho filtrante.

Filter Mode / Mode filtration / Filtermodus / Modo de Filtración



Backwash Mode / Mode Backwash (Rinçage) / Rückspülmodus / Modo Lavado a Contraflujo





1. Multiport valve with ergonomic handle and quick connect barrel unions / Vanne multiports avec poignée ergonomique et raccord rapide de connexion / Mehrwegeventil mit ergonomischem Handgriff und Schnellkupplungen / Válvula multipuerto con asa ergonómica y uniones de tambor de conexión rápida
2. Clear sight glass for backwash inspection / Couvercle transparent pour inspection visuelle lors du rinçage / Schauglas für den Rückspülweg / Mirilla transparente para inspeccionar el lavado a contracorriente
3. Pressure gauge to determine the filter's capacity / Jauge de pression pour voir la capacité du filtre / Druckanzeiger zur Bestimmung der Filterkapazität / Manómetro de presión para determinar la capacidad del filtro
4. Multiport valve clamp provides 360° orientation of the Multiport valve for simple installation and service / Collier de serrage de la vanne permettant une rotation de 360° de la vanne multiports pour une installation et une utilisation simplifiées / Die Klemme des Mehrwegeventils ermöglicht eine Drehung des Ventils um 360° und erleichtert so die Installation und die Wartung / La abrazadera de la válvulas multipuerto proporciona una orientación de 360° de la válvula para una instalación y servicio sencillos
5. UV and corrosion resistant / Résistant aux UV et à la corrosion / UV- und korrosionsbeständig / Resistente a UV y a corrosión
6. Hydraulically balanced flow distribution, to maximise filtration and backwashing / Distribution du flux hydrauliquement équilibrée afin d'améliorer la filtration et le rinçage / Hydraulisch ausgewogene Strömungsverteilung für eine optimale Filterung und Rückspülung / Distribución del flujo equilibrado hidráulicamente para optimizar la filtración y el lavado a contracorriente
7. Large filter base for stable floor mounting / Socle de filtre large pour une plus grande stabilité au sol / Großer Filterfuß für stabile Aufstellung / Base del filtro grande para un montaje en suelo estable

Maximum working temperature of 50°C / Température maximale en fonctionnement: 50°C / Maximale Betriebstemperatur 50 °C / Temperatura máxima de trabajo 50°C

Technical Specification / Caractéristiques Techniques / Technische Daten / Especificación Técnica

Model / Modèle / Modell / Modelo	Valve Size / Taille de la vanne / Ventilgröße / Tamaño de la Válvula	Inner Dia. / Diamètre interne / Innendurchmesser / Diám. Int.	Filter Area / Zone de filtration / Filterfläche / Área del filtro	Bed Depth / Profondeur lit / Tiefe des Filterbetts / Profundidad del lecho	Max. Flow* / Max. Flux* / Maximaler Durchsatz* / Flujo* máx.	Max. Pool Size / Max. Taille piscine / Max. Beckengröße / Tamaño de Piscina Máx.	Min. Backwash / Min. Rinçage / Min. Rückspülen / Lavado a Contracorrientemín.	Media Volume / Vol. moyen / Volumen des Filtermediums / Volumen de Medio	Sand / Sable / Sand / Arena	Zeoplus/Glass / Zeoplus/Verre / Zeoplus/Glas / Zeoplus/Vidrio
		(mm)	(sq. m²)	(mm)	(m³/hr)	(m³)	(m³/hr)	(litres / litres / liter / litros)	16/30	1 - 2.2
E600	1.5" / 50mm	600	0.28	250	14	81	11.5	89	130	105

Dimensions / Dimensions / Abmessungen / Dimensiones (mm)

Model / Modèle / Modell / Modelo	Valve Size / Taille de la vanne / Ventilgröße / Tamaño de la Válvula	A	B	C	D	E	F	G	H	V	K
E600	1.5" / 50mm	942	650	484	182	655	799	708	88	560	115

Warranty

Exotuf filters are covered by a 10-year tank warranty and 1-year warranty on all other components. Commercial installations are covered by a 5-year (1 year full + 4 years pro rata) tank warranty and 1-year warranty on all other components.

Garantie

Les filtres Exotuf bénéficient d'une garantie de 10 ans pour le réservoir et d'1 an pour les autres pièces. Les installations commerciales bénéficient d'une garantie de 5 ans (1 an complet + 4 ans au prorata) pour le réservoir et d'1 an pour les autres composants.

Garantie

Für die Exotuf-Filter gilt eine 10jährige Garantie auf den Behälter und eine einjährige Garantie auf alle übrigen Teile. Bei gewerblichen Installationen werden eine 5jährige Garantie (1 Jahr voll + 4 Jahre anteilig) auf den Behälter und eine einjährige Garantie auf alle übrigen Teile gewährt.

Garantía

Los filtros Exotuf los cubre una garantía de 10 años para el tanque y una garantía de 1 año para el resto de componentes. Las instalaciones comerciales las cubre una garantía de 5 años (1 año completo + 4 años a prorata) para el tanque y una garantía de 1 año para el resto de componentes.

Please refer to Waterco's warranty terms and conditions / Merci de consulter les termes et conditions de garantie Waterco / Beachten Sie bitte die Waterco Garantiebedingungen / Consulte los términos y condiciones de la garantía de Waterco



OFFICES - EUROPE

Waterco (Europe) Limited
Radfield, London Road,
Teynham, Sittingbourne, Kent
ME9 9PS, UK.
Tel: +44 (0)1795 521 733
Fax: +44 (0) 1795 522 085

OFFICES - OVERSEAS

NSW - Sydney (Head Office)
Tel: +61 2 9898 8600

Waterco (USA) Inc
Augusta, Georgia, USA
Tel: +1 706 793 7291

Waterco Canada
St Hyacinthe, Quebec, Canada
Tel: +1 450 796 1421

Waterco (NZ) Limited
Auckland, New Zealand
Tel: +64 9 525 7570

Waterco (C) Limited
Guangzhou, China
Tel: +86 20 3222 2180

Waterco (Far East) Sdn Bhd
Selangor, Malaysia
Tel: +60 3 6145 6000

PT Waterco Indonesia
Jakarta, Indonesia
Tel: +62 21 4585 1481

Waterco Singapore Intl Pte Ltd
Nehsons Building, Singapore
Tel: +65 6344 2378

**DISTRIBUTED BY / DISTRIBUÉ PAR /
ÖRTLICHER HÄNDLER / DISTRIBUIDO POR:**

